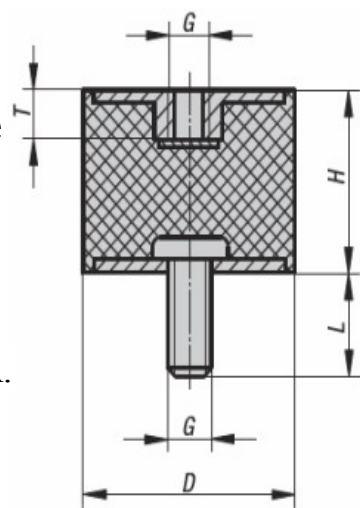


Виброизоляторы резинометаллические тип В (TVEI)

Металлические части - **сталь** оцинкованная, класса прочности 5.6
 Эластомер - **натуральный каучук**, твердость средняя, 55° по Шору А.
 Диапазон температур: -30 °С до +80 °С.



D	H	G	L	T	Нагрузка в Н
8	8	M3	6	3	17
10	10	M4	10	4	75
10	15	M4	10	4	60
15	10	M4	10	4	130
15	15	M4	10	4	120
20	15	M6	18	6	390
20	20	M6	18	6	260
20	25	M6	18	6	210
25	15	M6	18	6	399
25	20	M6	18	6	410
25	25	M6	18	6	257
25	30	M6	18	6	300
30	15	M8	23	8	708
30	20	M8	23	8	560
30	25	M8	23	8	396
30	30	M8	23	8	504
30	40	M8	23	8	308
40	20	M8	23	8	840
40	30	M8	23	8	820
40	40	M8	23	8	660
50	20	M10	28	10	2500
50	25	M10	28	10	1386
50	30	M10	28	10	1635
50	40	M10	28	10	1116
50	50	M10	28	10	900
60	40	M10	28	10	1750
70	45	M10	28	10	2400
75	25	M12	37	12	3660
75	40	M12	37	12	2450
75	50	M12	37	12	2600
75	55	M12	37	12	2178
100	По запросу				