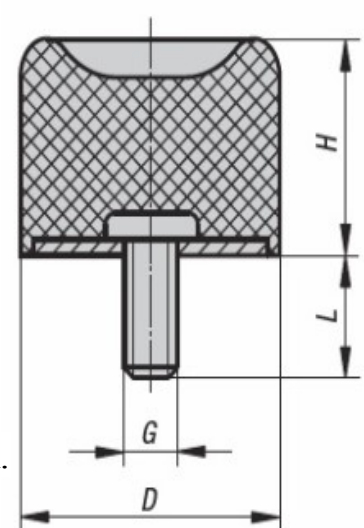


## Виброизоляторы резинометаллические тип DS (КРРК)

Металлические части - **сталь** оцинкованная, класса прочности 5.6  
 Эластомер - **натуральный каучук**, твердость средняя, 55° по Шору А.  
 Диапазон температур: -30 °С до +80 °С.



<b>D</b>	<b>H</b>	<b>G</b>	<b>L</b>	<b>Нагрузка в Н</b>
15	14	M4	13	100
25	18,5	M6	18	285
30	28,5	M8	23	340
40	28	M8	23	480
50	28	M10	28	990
70	30	M10	28	2160
75	37	M12	37	3510
100	50	M16	42	8100