

# УКАЗАТЕЛИ УРОВНЯ МАСЛА

Маслоуказатели применяются для индикации уровня жидкости в гидравлических системах (баках, гидростанциях) на промышленных предприятиях.

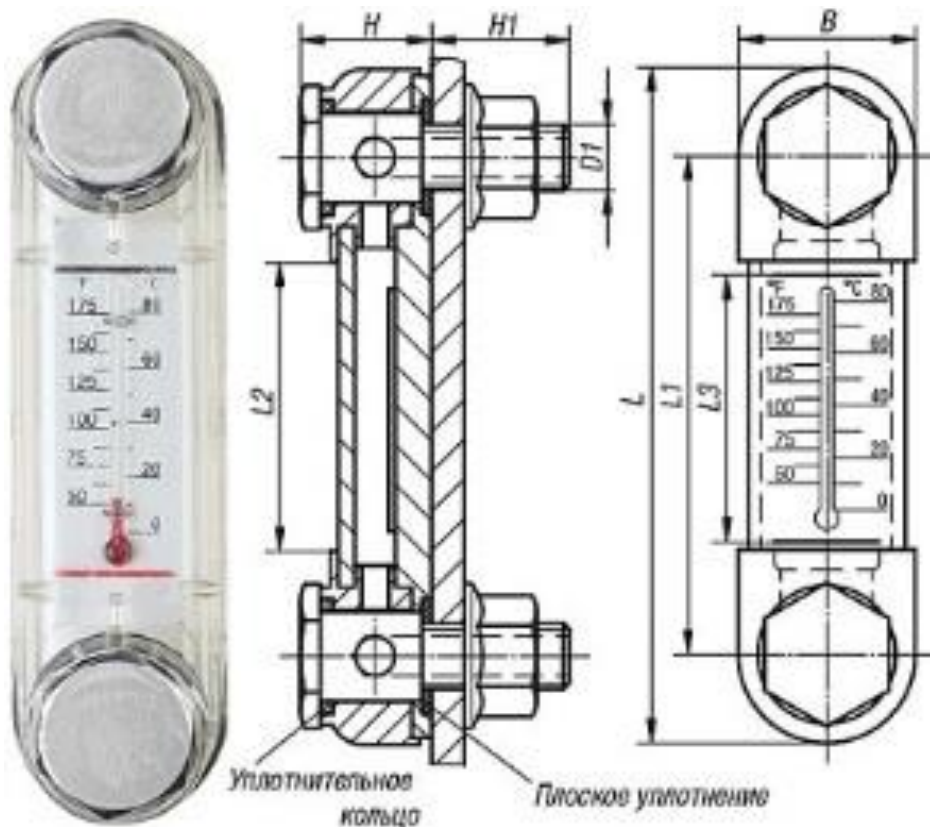
Индикатор уровня масла работает по принципу сообщающихся сосудов.

Предлагаемые исполнения:

1. Маслоуказатель с термометром (со шкалой)
2. Маслоуказатель без термометра

## Указатель уровня масла в Пластиковом корпусе

В	D1	H	H1	L	L1	L2	L3	Кол-во болтов	Наличие термометра	Шкала термометра
27	M10	20	21	103	76	44	37	2	-	-
27	M12	19	18	151	127	95	80	2	-	-
41	M12	26	19	250	210	182	168	3	-	-
27	M10	20	21	103	76	44	37	2	+	0 – 80 °С
27	M12	19	18	151	127	95	80	2	+	0 – 100 °С



# УКАЗАТЕЛИ УРОВНЯ МАСЛА

Маслоуказатели применяются для индикации уровня жидкости в гидравлических системах (баках, гидростанциях) на промышленных предприятиях.

Индикатор уровня масла работает по принципу сообщающихся сосудов.

Предлагаемые исполнения:

1. Маслоуказатель с термометром (со шкалой)
2. Маслоуказатель без термометра

## Указатель уровня масла в Стальном корпусе

B	D1	H	H1	L	L1	L2	L3	Кол-во болтов	Наличие термометра	Шкала термометра
31	M10	24,5	20	107	76	39	37	2	-	
31	M12	24,5	20	107	76	39	37	2	-	
31	M10	24,5	20	156	127	90	80	2	-	
31	M12	24,5	20	156	127	90	80	2	-	
34	M12	33	17	286	254	200	178	2	-	
31	M10	24,5	20	107	76	39	37	2	+	0 – 80 °C
31	M12	24,5	20	107	76	39	37	2	+	0 – 80 °C
31	M10	24,5	20	156	127	90	80	2	+	0 – 100 °C
31	M12	24,5	20	156	127	90	80	2	+	0 – 100 °C
34	M12	33	17	286	254	200	178	2	+	0 – 100 °C

