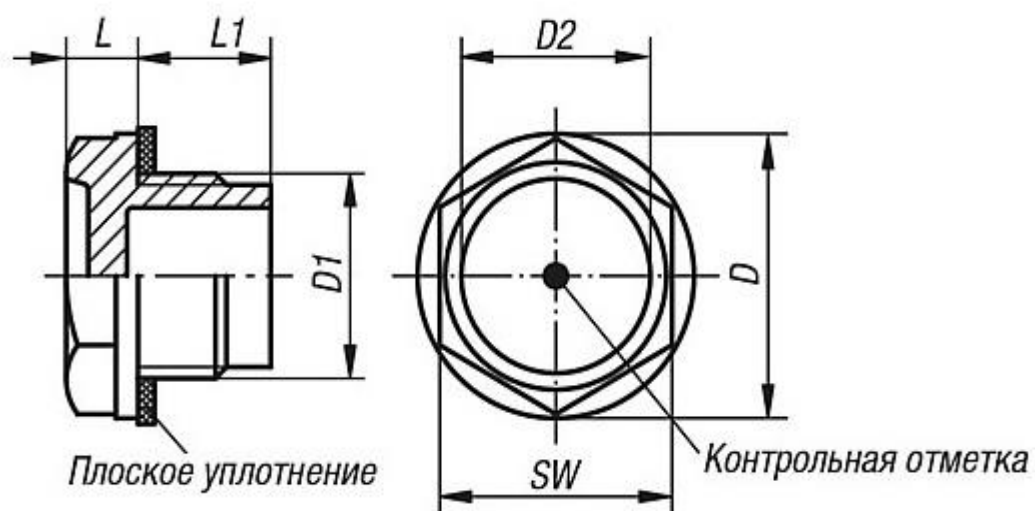


Глазок-маслоуказатель

пластиковый с дюймовой или метрической резьбой под ключ

без рефлятора



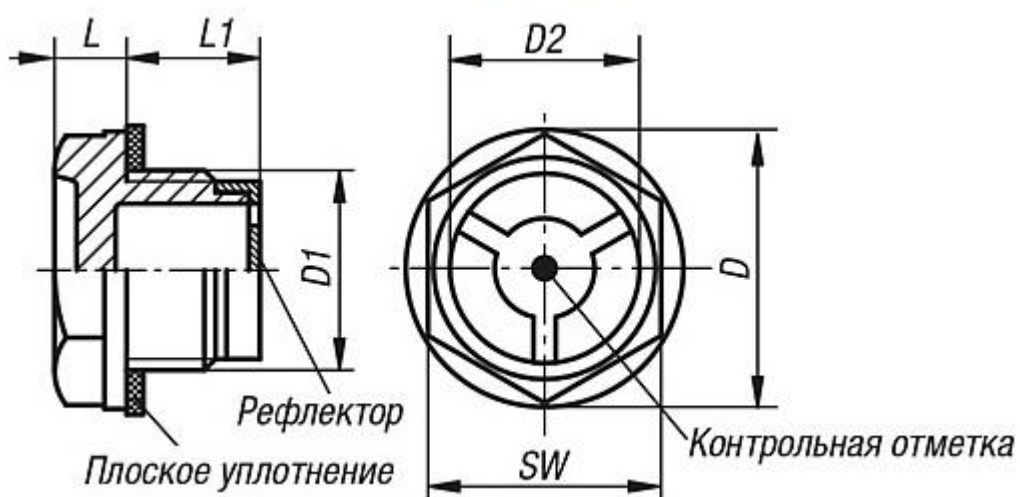
глазок уровня масла без рефлятора

D	D1	D2	L	L1	SW	Момент затяжки макс. Нм
20	G 1/4	15	7	8	17	6
22	G 3/8	14	6,5	10,5	18	8
28	G 1/2	16	8	11	24	12

35	G 3/4	21	8	12	30	16
43	G 1	32	11	12	36	-
51	G 1 1/4	33	10	16	42	-
58	G 1 1/2	40	12	16	50	-
74	G 2	48	12	22	64	-
20	M14x1,5	15	7	8	17	7
22	M16x1,5	14	6,5	10	18	8
25	M18x1,5	16	7	10,5	21	10
28	M20x1,5	18	7,5	11	24	16
28	M22x1,5	16	7,5	12,5	24	12
36	M26x1,5	21	8,5	13,5	30	21
36	M27x1,5	21	8,5	13,5	30	21
51	M40x1,5	32	10	17	42	-

Глазок-маслоуказатель

пластиковый с дюймовой или метрической резьбой под ключ
с рефлектором



D	D1	D2	L	L1	SW	Момент затяжки макс. Нм
22	G 3/8	14	6,5	10,5	18	8
28	G 1/2	16	8	11	24	12
35	G 3/4	21	8	12	30	16
43	G 1	32	11	12	36	-
51	G 1 1/4	33	10	16	42	-

58	G 1 1/2	40	12	16	50	-
74	G 2	48	12	22	64	-
22	M16x1,5	14	6,5	10	18	8
25	M18x1,5	16	7	10,5	21	10
28	M20x1,5	18	7,5	11	24	16
28	M22x1,5	16	7,5	12,5	24	12
36	M26x1,5	21	8,5	13,5	30	21
36	M27x1,5	21	8,5	13,5	30	21
51	M40x1,5	32	10	17	42	-