

## Вибродвигатели Vibrakone Oy

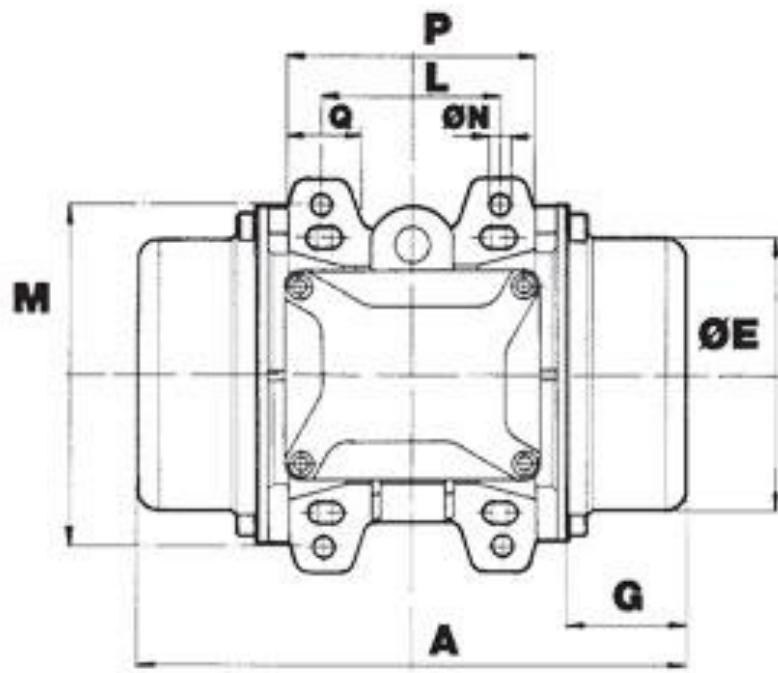


### BM-2

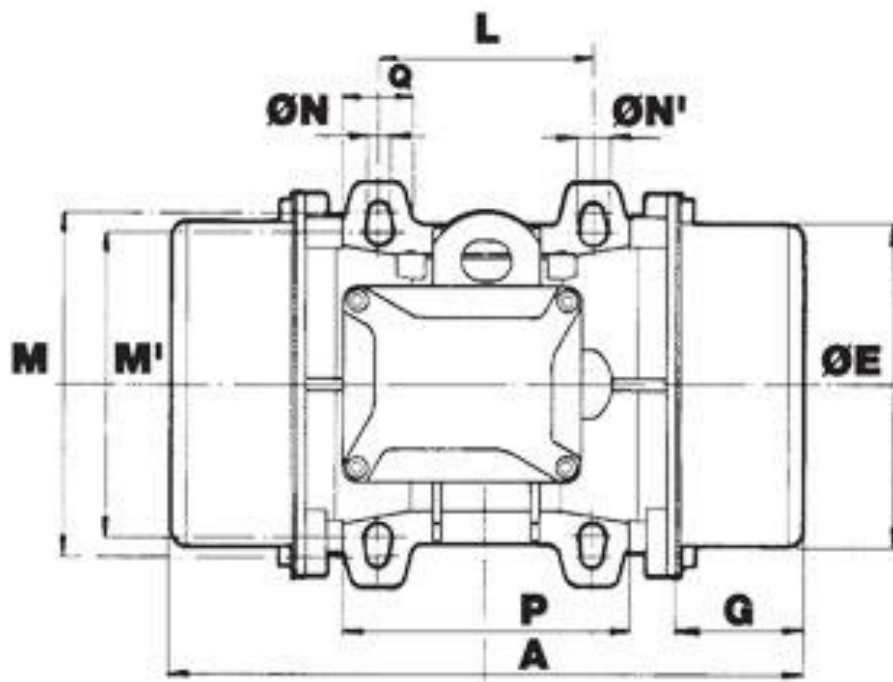
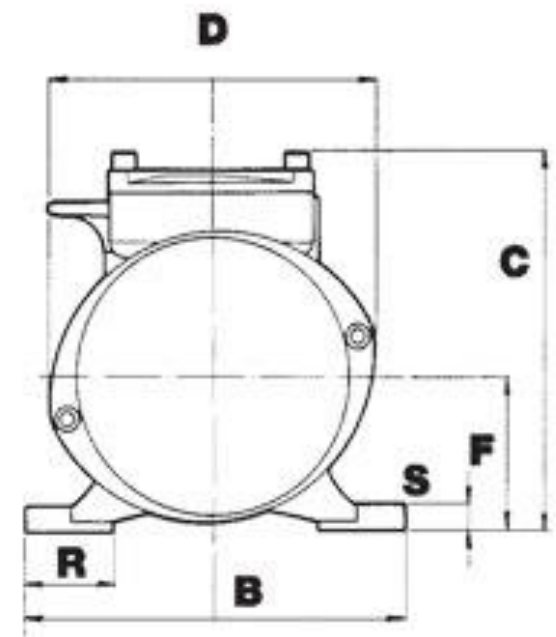
3000 об/мин /50 Гц, 3600 об/мин /60 Гц

ТИП	РАЗМЕР	ТЕХНИЧЕСКИЕ ХАРАКТЕРИСТИКИ								ЭЛЕКТРИЧЕСКИЕ ХАРАКТЕРИСТИКИ					
		Обороты, об/мин		Статический момент (кгмм)		Центробежная сила (кг)		Масса (кг)		Ватт		А		IS/IN taso	
		50 Гц	60 Гц	50 Гц	60 Гц	50 Гц	60 Гц	50 Гц	60 Гц	50 Гц	60 Гц	400 В 50 Гц	460 В 60 Гц	50 Гц	60 Гц
BM 65/3	01	3000	3600	6,57	5,26	66	76	4,55	4,45	150	165	0,3	0,28	2,9	3,2
BM 130/3	01			12,4	9,3	125	135	4,75	466	180	190	0,35	0,32	2,7	3
BM 200/3	01			18,6	1264	187	180	561	4675	180	190	0,35	0,32	2,7	3
BM 300/3	02			30,8	20,5	310	297	8,5	8,1	270	300	0,58	0,6	3,15	3,7
BM 650/3	03			66,4	47,4	668	687	21	20,4	500	600	0,98	0,85	4,45	4,6
BM 850/3	04-A			85,4	56,9	859	825	32	31,4	600	700	1	1	3,9	4
BM 1100/3	04-B			104,4	75,9	1050	1100	34	33,2	720	800	1,2	1,16	3,8	4,1
BM 1600/3	15-A			160	110	1610	1594	45	44	1500	1500	2,4	2,1	5	6,1
BM 2000/3	15-B			199	138	2002	2000	47	46	2000	2000	3,3	2,9	4,5	5,5
BM 2500/3	20			248	173	2500	2500	75	73	2300	2400	3,8	3,5	4,9	5,4
BM 3300/3	30			328	221	3300	3200	102	99	3800	4000	6,2	5,6	4,5	5,2
BM 5000/3	50			497	331	5000	4800	140	136	5000	5000	8,2	7,1	4,3	4,9
BM 6500/3	70-A			626	414	6300	6000	203	197	8000	8000	13,3	12	4,6	5,4
BM 9000/3	70-B			890	615	8974	8897	238	235	10000	9500	17	13,5	4,4	4,8

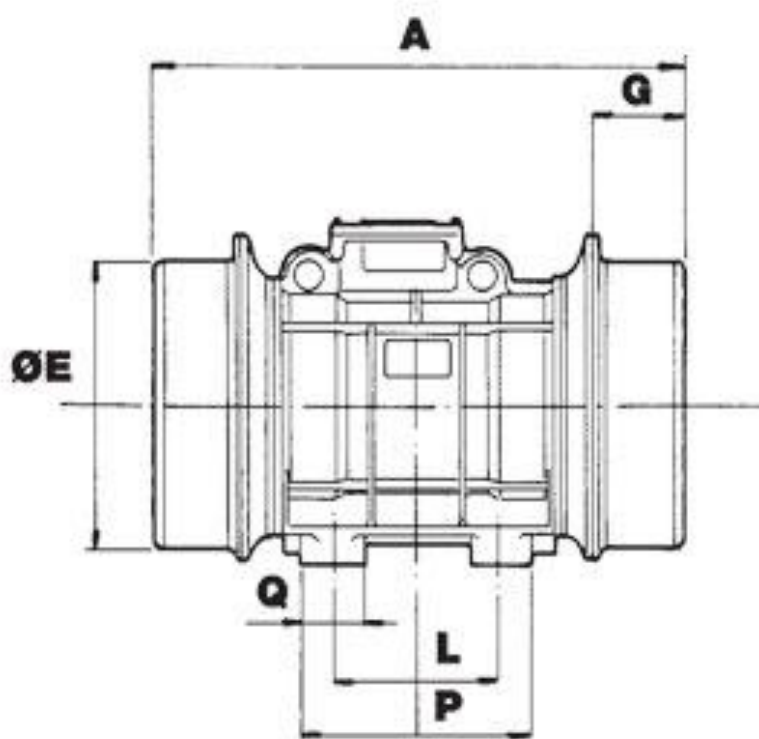
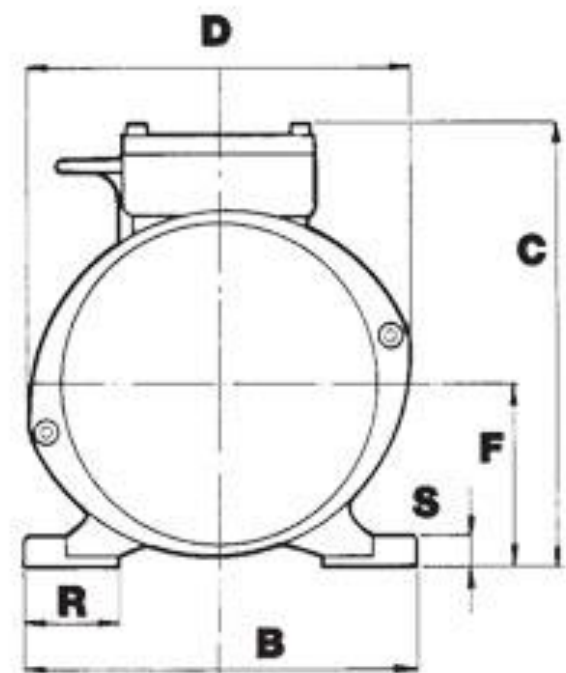
ТИП	РАЗМЕР	ОСНОВНЫЕ РАЗМЕРЫ								УСТАНОВОЧНЫЕ РАЗМЕРЫ								
		RIF	A	B	C	D	ØE	F	G	L	M	ØN	P	Q	R	S	NR	PG
BM 65/3	01	1	212	150	145	130	105	60	46	62÷74	106	9	99	30	35	10	4	11
BM 130/3										75	105							
BM 200/3										70	130							
BM 300/3	02	2	260	166	185	160	130	75	50	90	125	13	136	33	40	16	4	11
BM 650/3	02	3	288	190	205	187	151	85	54	100	160	13	136	33	40	16	4	11
BM 850/3	04-A	3	355	210	236	216	181	101	71	120	170	17	160	40	43	20	4	16
BM 1100/3	04-B	3	355	210	236	216	181	101	71	120	170	17	160	40	43	20	4	16
BM 1600/3	15-A	3	446	245	260	258	219	122	86	140	190	17	190	40	45	25	4	16
BM 2000/3	15-B	3	446	245	260	258	219	122	86	140	190	17	190	40	45	25	4	16
BM 2500/3	20	3	520	275	310	278	239	132	106	155	225	21	205	50	55	30	4	16
BM 3300/3	30	3	540	325	344	325	283	157	102	156	256	23	220	55	30	35	4	21
BM 5000/3	50	3	590	340	374	355	309	172	106	180	280	25	240	60	65	40	4	21
BM 6500/3	70-A	3	638	390	413	398	347	191	105	200	320	28	280	75	78	45	4	21
BM 9000/3	70-B	03	652	390	413	398	347	191	105	200	320	28	280	75	78	45	4	21



RIF. 1



RIF. 2



RIF. 3

