

Маховики с тремя спицами из чугуна

Характеристики маховиков

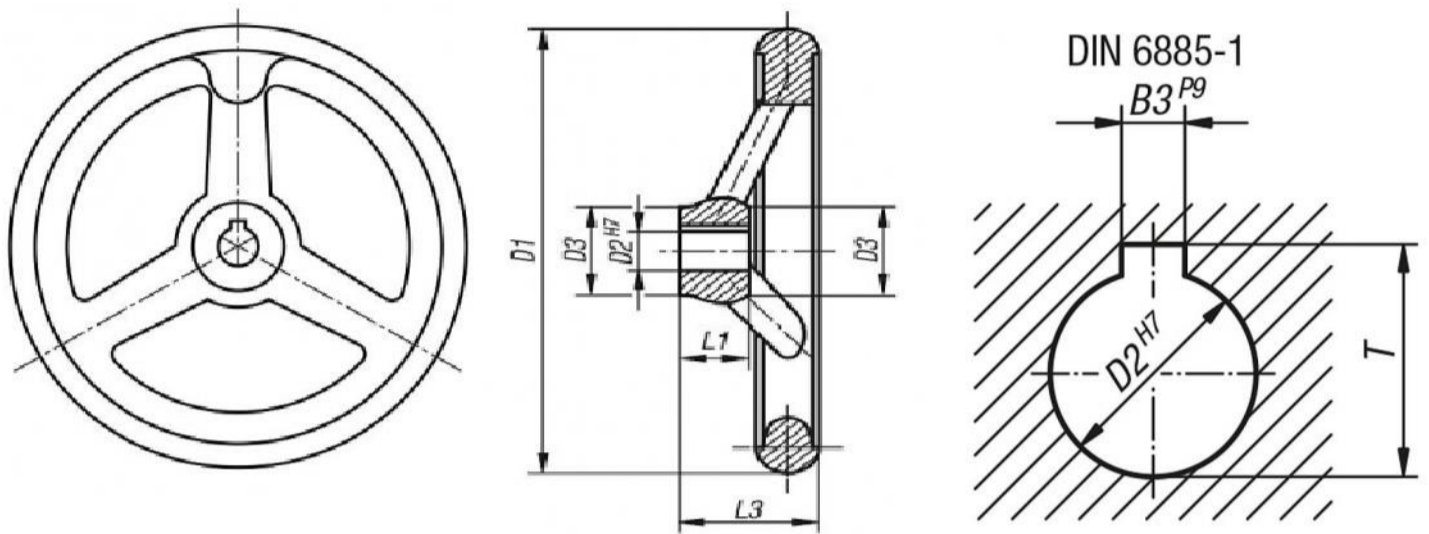
Материал:

- Маховик из чугуна.
- Фасонная ручка из стали.

Исполнение:

- Обод повернутый и полированный.
- Радиальное и торцевое биение при вращении зубчатого обода менее IT 12.

Маховики из чугуна с тремя спицами без ручки



№	Исполнение	D1	D2 ряд 1	D2 ряд 2	D3	L1	L3	B3 ряд 1	B3 ряд 2	T ряд 1	T ряд 2	Количество спиц
1	Без паза	80	10	-	25	16	29	3	-	11,4	-	3
2	Без паза	80	-	12	25	16	29	-	4	-	13,8	3
3	Без паза	100	10	-	26	17	33	3	-	11,4	-	3
4	Без паза	100	-	12	26	17	33	-	4	-	13,8	3
5	Без паза	125	12	-	33	18	36	4	-	13,8	-	3
6	Без паза	125	-	14	33	18	36	-	5	-	16,3	3
7	Без паза	140	14	-	33	19	39	5	-	16,3	-	3
8	Без паза	140	-	16	33	19	39	-	5	-	18,3	3
9	Без паза	160	14	-	37	20	40	5	-	16,3	-	3
10	Без паза	160	-	16	37	20	40	-	5	-	18,3	3
11	Без паза	180	16	-	36	22	43	5	-	18,3	-	3
12	Без паза	180	-	18	36	22	43	-	6	-	20,8	3
13	Без паза	200	18	-	38	24	45	6	-	20,8	-	3
14	Без паза	200	-	22	38	24	45	-	6	-	24,8	3
15	Без паза	250	22	-	46	28	50	6	-	24,8	-	5
16	Без паза	250	-	26	46	28	50	-	8	-	29,3	5
17	Без паза	315	26	-	54	33	56	8	-	29,3	-	5
18	Без паза	315	-	30	54	33	56	-	8	-	33,3	5
19	Без паза	400	30	-	68	38	63	8	-	33,3	-	5
20	Без паза	400	-	34	68	38	63	-	10	-	37,3	5
21	Без паза	500	34	-	79	45	72	10	-	37,3	-	5
22	Без паза	500	-	40	79	45	72	-	12	-	43,3	5
23	С пазом	80	10	-	25	16	29	3	-	11,4	-	3
24	С пазом	80	-	12	25	16	29	-	4	-	13,8	3
25	С пазом	100	10	-	26	17	33	3	-	11,4	-	3
26	С пазом	100	-	12	26	17	33	-	4	-	13,8	3
27	С пазом	125	12	-	33	18	36	4	-	13,8	-	3
28	С пазом	125	-	14	33	18	36	-	5	-	16,3	3
29	С пазом	140	14	-	33	19	39	5	-	16,3	-	3
30	С пазом	140	-	16	33	19	39	-	5	-	18,3	3
31	С пазом	160	14	-	37	20	40	5	-	16,3	-	3
32	С пазом	160	-	16	37	20	40	-	5	-	18,3	3
33	С пазом	180	16	-	36	22	43	5	-	18,3	-	3
34	С пазом	180	-	18	36	22	43	-	6	-	20,8	3
35	С пазом	200	18	-	38	24	45	6	-	20,8	-	3
36	С пазом	200	-	22	38	24	45	-	6	-	24,8	3
37	С пазом	250	22	-	46	28	50	6	-	24,8	-	5
38	С пазом	250	-	26	46	28	50	-	8	-	29,3	5
39	С пазом	315	26	-	54	33	56	8	-	29,3	-	5
40	С пазом	315	-	30	54	33	56	-	8	-	33,3	5
41	С пазом	400	30	-	68	38	63	8	-	33,3	-	5
42	С пазом	400	-	34	68	38	63	-	10	-	37,3	5
43	С пазом	500	34	-	79	45	72	10	-	37,3	-	5
44	С пазом	500	-	40	79	45	72	-	12	-	43,3	5