



Рычаги со внутренней резьбой из пластика антистатические

Материал:

Рукоятка из усиленной пластмассы, с зубчатым кольцом, выполненным литьем под давлением из цинкового сплава.

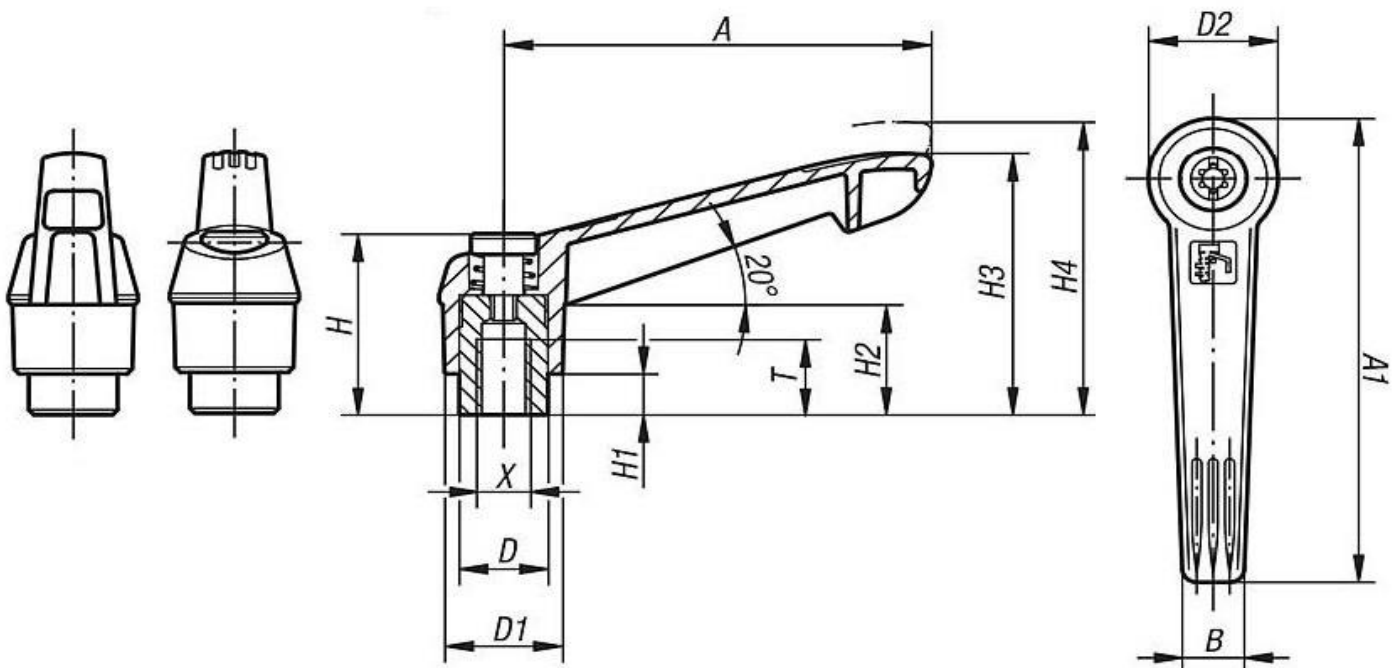
Остальные детали из стали, класс прочности 5.8.

Исполнение:

Стальные части вороненые.

Рукоятка графитово-черная.

Для однозначной идентификации сбоку на изделии имеется желтый логотип электростатического разряда.



№	Цвет основы	Размер	X	T	D	D1	D2	H	H1	H2	H3	H4	A	A1	B	Число зубьев
1	Графитово-черный	2	M6	12	13,5	18	19,5	28,5	6,5	17,5	41,5	45,5	65	75	9,5	20
2	Графитово-черный	2	M8	12	13,5	18	19,5	28,5	6,5	17,5	41,5	45,5	65	75	9,5	20