



## Рычаги со внутренней резьбой из нержавеющей стали антибактериальные

### Материал:

Рукоятка из усиленной пластмассы, с зубчатым кольцом, выполненным литьем под давлением из цинкового сплава.

Металлические части из нержавеющей стали 1.4305.

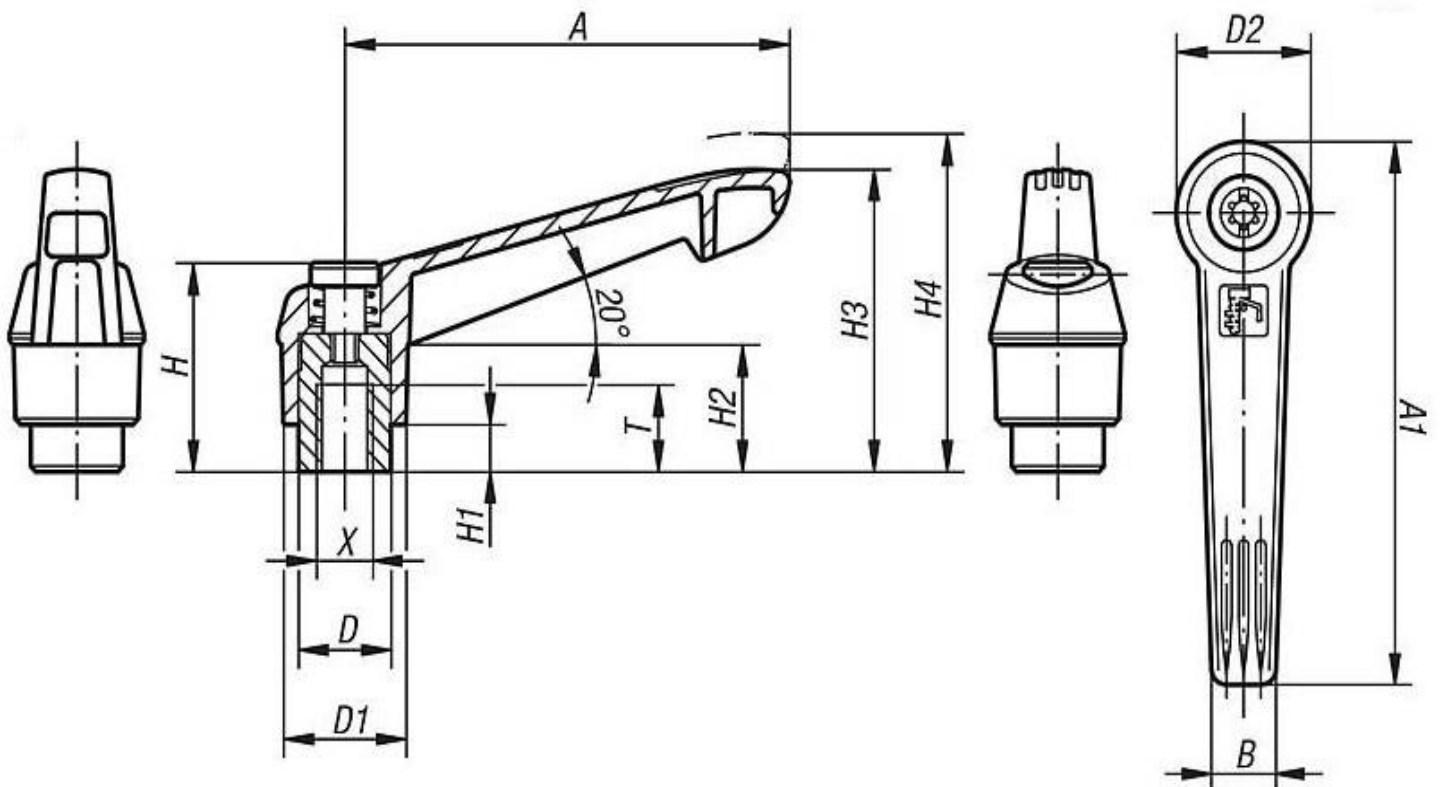
### Исполнение:

Нержавеющая сталь без обработки.

В используемую пластмассу включены микрочастицы серебра, которые обладают антибактериальным воздействием, за счет этого обеспечивается эффективность на протяжении полного цикла жизни изделия.

Между циклами очищения значительно снижается риск инфекции при контакте с данными изделиями.

Устойчивы к влажности и очистителям (при дезинфекции), отсутствуют токсичные побочные воздействия.



№	Цвет основы	Размер	X	T	D	D1	D2	H	H1	H2	H3	H4	A	A1	B	Число зубьев
1	Серый	2	M6	12	13,5	18	19,5	28,5	6,5	17,5	41,5	45,5	65	75	9,5	20
2	Серый	2	M8	12	13,5	18	19,5	28,5	6,5	17,5	41,5	45,5	65	75	9,5	20