



## Рычаги со внутренней резьбой из стали

**Материал:**

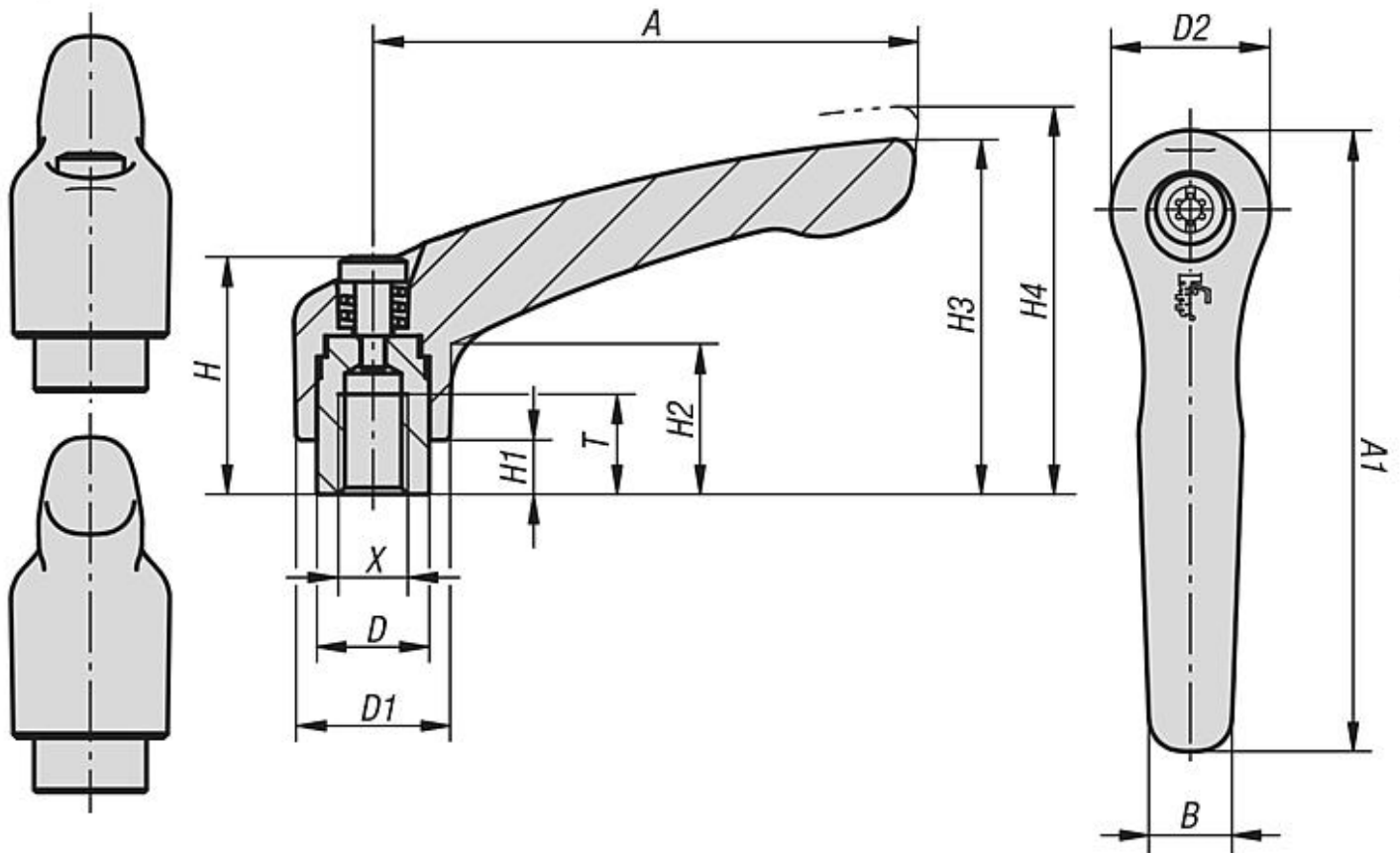
Рукоятка из стали 1.0401.

Остальные части из стали с коэффициентом прочности 5.8.

**Исполнение:**

Рукоятка с полимерным покрытием с микроструктурой черного, или красного RAL 3003 цветов.

Стальные части вороненые.



№	Цвет	Размер	X	T	D	D1	D2	H	H1	H2	H3	H4	A	A1	B	Число зубьев
1	Черный	1	M4	9	10	13	14	24,5	4	14,5	31	34	40	47	7	16
2	Черный	1	M5	9	10	13	14	24,5	4	14,5	31	34	40	47	7	16
3	Черный	1	M6	9	10	13	14	24,5	4	14,5	31	34	40	47	7	16
4	Черный	2	M6	12	13,5	18,5	19	28,5	6,5	17,5	42,5	45,5	65	74,5	10	20
5	Черный	2	M8	12	13,5	18,5	19	28,5	6,5	17,5	42,5	45,5	65	74,5	10	20
6	Черный	3	M8	14	16	21	22	37	10	24	54,5	58,5	80	91	11	22
7	Черный	3	M10	14	16	21	22	37	10	24	54,5	58,5	80	91	11	22
8	Черный	4	M10	17	19	27	27,5	43	10	27	63	67,5	95	109	13	24
9	Черный	4	M12	17	19	27	27,5	43	10	27	63	67,5	95	109	13	24
10	черный	5	M12	23	23	31	32	49	12	31,5	73	77,5	110	126	15	26



№	Цвет	Размер	X	T	D	D1	D2	H	H1	H2	H3	H4	A	A1	B	Число зубьев
11	черный	5	M16	23	23	31	32	49	12	31,5	73	77,5	110	126	15	26
12	Красный	1	M4	9	10	13	14	24,5	4	14,5	31	34	40	47	7	16
13	Красный	1	M5	9	10	13	14	24,5	4	14,5	31	34	40	47	7	16
14	Красный	1	M6	9	10	13	14	24,5	4	14,5	31	34	40	47	7	16
15	Красный	2	M6	12	13,5	18,5	19	28,5	6,5	17,5	42,5	45,5	65	74,5	10	20
16	Красный	2	M8	12	13,5	18,5	19	28,5	6,5	17,5	42,5	45,5	65	74,5	10	20
17	Красный	3	M8	14	16	21	22	37	10	24	54,5	58,5	80	91	11	22
18	Красный	3	M10	14	16	21	22	37	10	24	54,5	58,5	80	91	11	22
19	Красный	4	M10	17	19	27	27,5	43	10	27	63	67,5	95	109	13	24
20	Красный	4	M12	17	19	27	27,5	43	10	27	63	67,5	95	109	13	24
21	Красный	5	M12	23	23	31	32	49	12	31,5	73	77,5	110	126	15	26
22	Красный	5	M16	23	23	31	32	49	12	31,5	73	77,5	110	126	15	26