



## Рычаги с наружной резьбой из цинка

**Материал:**

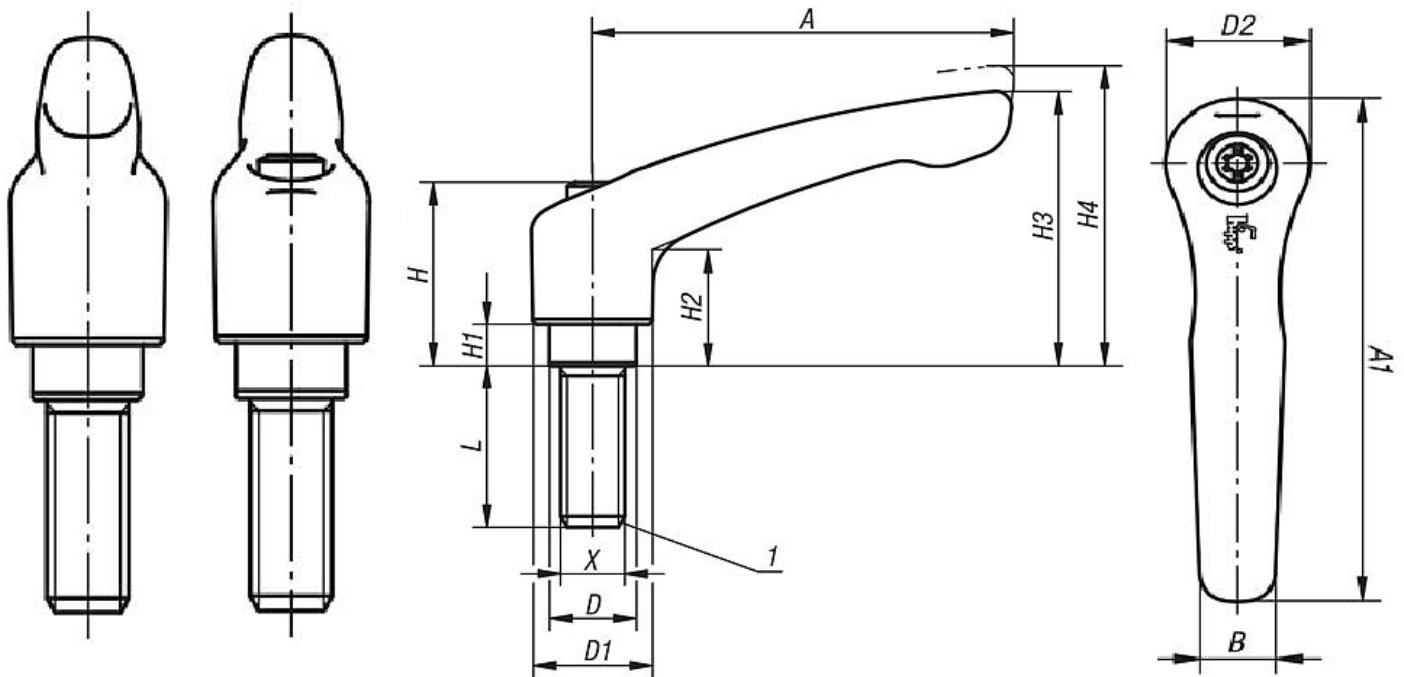
Рукоятка литая из цинкового сплава DIN EN 12844.

Остальные части из стали с коэффициентом прочности 5.8.

**Исполнение:**

Цвета рычагов: чёрный шелковисто-матовым покрытием, или с блестящим хромированием, или рубиново-красный, или оранжевый чистый, или серебро-металлик.

Стальные части воронёные.



№	Цвет основы	Размер	X	D	D1	D2	H	H1	H2	H3	H4	A	A1	B	Число зубьев	L
1	Чёрный	0	M4	10	13	14	24,5	4	14,5	30	33	30	37	7	16	10
2	Красный	0	M4	10	13	14	24,5	4	14,5	30	33	30	37	7	16	10
3	Оранжевый	0	M4	10	13	14	24,5	4	14,5	30	33	30	37	7	16	10
4	Серебро-металлик	0	M4	10	13	14	24,5	4	14,5	30	33	30	37	7	16	10
5	С блестящим хромированием	0	M4	10	13	14	24,5	4	14,5	30	33	30	37	7	16	10
6	Чёрный	0	M4	10	13	14	24,5	4	14,5	30	33	30	37	7	16	15
7	Красный	0	M4	10	13	14	24,5	4	14,5	30	33	30	37	7	16	15
8	Оранжевый	0	M4	10	13	14	24,5	4	14,5	30	33	30	37	7	16	15
9	Серебро-металлик	0	M4	10	13	14	24,5	4	14,5	30	33	30	37	7	16	15
10	С блестящим хромированием	0	M4	10	13	14	24,5	4	14,5	30	33	30	37	7	16	15
11	Чёрный	0	M4	10	13	14	24,5	4	14,5	30	33	30	37	7	16	20
12	Красный	0	M4	10	13	14	24,5	4	14,5	30	33	30	37	7	16	20
13	Оранжевый	0	M4	10	13	14	24,5	4	14,5	30	33	30	37	7	16	20
14	Серебро-металлик	0	M4	10	13	14	24,5	4	14,5	30	33	30	37	7	16	20
15	С блестящим хромированием	0	M4	10	13	14	24,5	4	14,5	30	33	30	37	7	16	20
16	Чёрный	0	M4	10	13	14	24,5	4	14,5	30	33	30	37	7	16	25



№	Цвет основы	Размер	X	D	D1	D2	H	H1	H2	H3	H4	A	A1	B	Число зубьев	L
17	Красный	0	M4	10	13	14	24,5	4	14,5	30	33	30	37	7	16	25
18	Оранжевый	0	M4	10	13	14	24,5	4	14,5	30	33	30	37	7	16	25
19	Серебро-металлик	0	M4	10	13	14	24,5	4	14,5	30	33	30	37	7	16	25
20	С блестящим хромированием	0	M4	10	13	14	24,5	4	14,5	30	33	30	37	7	16	25
21	Чёрный	0	M4	10	13	14	24,5	4	14,5	30	33	30	37	7	16	30
22	Красный	0	M4	10	13	14	24,5	4	14,5	30	33	30	37	7	16	30
23	Оранжевый	0	M4	10	13	14	24,5	4	14,5	30	33	30	37	7	16	30
24	Серебро-металлик	0	M4	10	13	14	24,5	4	14,5	30	33	30	37	7	16	30
25	С блестящим хромированием	0	M4	10	13	14	24,5	4	14,5	30	33	30	37	7	16	30
26	Чёрный	0	M4	10	13	14	24,5	4	14,5	30	33	30	37	7	16	35
27	Красный	0	M4	10	13	14	24,5	4	14,5	30	33	30	37	7	16	35
28	Оранжевый	0	M4	10	13	14	24,5	4	14,5	30	33	30	37	7	16	35
29	Серебро-металлик	0	M4	10	13	14	24,5	4	14,5	30	33	30	37	7	16	35
30	С блестящим хромированием	0	M4	10	13	14	24,5	4	14,5	30	33	30	37	7	16	35
31	Чёрный	0	M4	10	13	14	24,5	4	14,5	30	33	30	37	7	16	40
32	Красный	0	M4	10	13	14	24,5	4	14,5	30	33	30	37	7	16	40
33	Оранжевый	0	M4	10	13	14	24,5	4	14,5	30	33	30	37	7	16	40
34	Серебро-металлик	0	M4	10	13	14	24,5	4	14,5	30	33	30	37	7	16	40
35	С блестящим хромированием	0	M4	10	13	14	24,5	4	14,5	30	33	30	37	7	16	40
36	Чёрный	0	M4	10	13	14	24,5	4	14,5	30	33	30	37	7	16	45
37	Красный	0	M4	10	13	14	24,5	4	14,5	30	33	30	37	7	16	45
38	Оранжевый	0	M4	10	13	14	24,5	4	14,5	30	33	30	37	7	16	45
39	Серебро-металлик	0	M4	10	13	14	24,5	4	14,5	30	33	30	37	7	16	45
40	С блестящим хромированием	0	M4	10	13	14	24,5	4	14,5	30	33	30	37	7	16	45
41	Чёрный	0	M4	10	13	14	24,5	4	14,5	30	33	30	37	7	16	50
42	Красный	0	M4	10	13	14	24,5	4	14,5	30	33	30	37	7	16	50
43	Оранжевый	0	M4	10	13	14	24,5	4	14,5	30	33	30	37	7	16	50
44	Серебро-металлик	0	M4	10	13	14	24,5	4	14,5	30	33	30	37	7	16	50
45	С блестящим хромированием	0	M4	10	13	14	24,5	4	14,5	30	33	30	37	7	16	50
46	Чёрный	0	M5	10	13	14	24,5	4	14,5	30	33	30	37	7	16	10
47	Красный	0	M5	10	13	14	24,5	4	14,5	30	33	30	37	7	16	10
48	Оранжевый	0	M5	10	13	14	24,5	4	14,5	30	33	30	37	7	16	10
49	Серебро-металлик	0	M5	10	13	14	24,5	4	14,5	30	33	30	37	7	16	10
50	С блестящим хромированием	0	M5	10	13	14	24,5	4	14,5	30	33	30	37	7	16	10
51	Чёрный	0	M5	10	13	14	24,5	4	14,5	30	33	30	37	7	16	15
52	Красный	0	M5	10	13	14	24,5	4	14,5	30	33	30	37	7	16	15
53	Оранжевый	0	M5	10	13	14	24,5	4	14,5	30	33	30	37	7	16	15
54	Серебро-металлик	0	M5	10	13	14	24,5	4	14,5	30	33	30	37	7	16	15
55	С блестящим хромированием	0	M5	10	13	14	24,5	4	14,5	30	33	30	37	7	16	15
56	Чёрный	0	M5	10	13	14	24,5	4	14,5	30	33	30	37	7	16	20
57	Красный	0	M5	10	13	14	24,5	4	14,5	30	33	30	37	7	16	20
58	Оранжевый	0	M5	10	13	14	24,5	4	14,5	30	33	30	37	7	16	20
59	Серебро-металлик	0	M5	10	13	14	24,5	4	14,5	30	33	30	37	7	16	20
60	С блестящим хромированием	0	M5	10	13	14	24,5	4	14,5	30	33	30	37	7	16	20
61	Цвет Чёрный	0	M5	10	13	14	24,5	4	14,5	30	33	30	37	7	16	25
62	Красный	0	M5	10	13	14	24,5	4	14,5	30	33	30	37	7	16	25
63	Оранжевый	0	M5	10	13	14	24,5	4	14,5	30	33	30	37	7	16	25
64	Серебро-металлик	0	M5	10	13	14	24,5	4	14,5	30	33	30	37	7	16	25
65	С блестящим хромированием	0	M5	10	13	14	24,5	4	14,5	30	33	30	37	7	16	25
66	Чёрный	0	M5	10	13	14	24,5	4	14,5	30	33	30	37	7	16	30



№	Цвет основы	Размер	X	D	D1	D2	H	H1	H2	H3	H4	A	A1	B	Число зубьев	L
67	Красный	0	M5	10	13	14	24,5	4	14,5	30	33	30	37	7	16	30
68	Оранжевый	0	M5	10	13	14	24,5	4	14,5	30	33	30	37	7	16	30
69	Серебро-металлик	0	M5	10	13	14	24,5	4	14,5	30	33	30	37	7	16	30
70	С блестящим хромированием	0	M5	10	13	14	24,5	4	14,5	30	33	30	37	7	16	30
71	Чёрный	0	M5	10	13	14	24,5	4	14,5	30	33	30	37	7	16	35
72	Красный	0	M5	10	13	14	24,5	4	14,5	30	33	30	37	7	16	35
73	Оранжевый	0	M5	10	13	14	24,5	4	14,5	30	33	30	37	7	16	35
74	Серебро-металлик	0	M5	10	13	14	24,5	4	14,5	30	33	30	37	7	16	35
75	С блестящим хромированием	0	M5	10	13	14	24,5	4	14,5	30	33	30	37	7	16	35
76	Чёрный	0	M5	10	13	14	24,5	4	14,5	30	33	30	37	7	16	40
77	Красный	0	M5	10	13	14	24,5	4	14,5	30	33	30	37	7	16	40
78	Оранжевый	0	M5	10	13	14	24,5	4	14,5	30	33	30	37	7	16	40
79	Серебро-металлик	0	M5	10	13	14	24,5	4	14,5	30	33	30	37	7	16	40
80	С блестящим хромированием	0	M5	10	13	14	24,5	4	14,5	30	33	30	37	7	16	40
81	Чёрный	0	M5	10	13	14	24,5	4	14,5	30	33	30	37	7	16	45
82	Красный	0	M5	10	13	14	24,5	4	14,5	30	33	30	37	7	16	45
83	Оранжевый	0	M5	10	13	14	24,5	4	14,5	30	33	30	37	7	16	45
84	Серебро-металлик	0	M5	10	13	14	24,5	4	14,5	30	33	30	37	7	16	45
85	С блестящим хромированием	0	M5	10	13	14	24,5	4	14,5	30	33	30	37	7	16	45
86	Чёрный	0	M5	10	13	14	24,5	4	14,5	30	33	30	37	7	16	50
87	Красный	0	M5	10	13	14	24,5	4	14,5	30	33	30	37	7	16	50
88	Оранжевый	0	M5	10	13	14	24,5	4	14,5	30	33	30	37	7	16	50
89	Серебро-металлик	0	M5	10	13	14	24,5	4	14,5	30	33	30	37	7	16	50
90	С блестящим хромированием	0	M5	10	13	14	24,5	4	14,5	30	33	30	37	7	16	50
91	Чёрный	1	M5	10	13	14	24,5	4	14,5	31	34	40	47	7	16	10
92	Красный	1	M5	10	13	14	24,5	4	14,5	31	34	40	47	7	16	10
93	Оранжевый	1	M5	10	13	14	24,5	4	14,5	31	34	40	47	7	16	10
94	Серебро-металлик	1	M5	10	13	14	24,5	4	14,5	31	34	40	47	7	16	10
95	С блестящим хромированием	1	M5	10	13	14	24,5	4	14,5	31	34	40	47	7	16	10
96	Чёрный	1	M5	10	13	14	24,5	4	14,5	31	34	40	47	7	16	15
97	Красный	1	M5	10	13	14	24,5	4	14,5	31	34	40	47	7	16	15
98	Оранжевый	1	M5	10	13	14	24,5	4	14,5	31	34	40	47	7	16	15
99	Серебро-металлик	1	M5	10	13	14	24,5	4	14,5	31	34	40	47	7	16	15
100	С блестящим хромированием	1	M5	10	13	14	24,5	4	14,5	31	34	40	47	7	16	15
101	Чёрный	1	M5	10	13	14	24,5	4	14,5	31	34	40	47	7	16	20
102	Красный	1	M5	10	13	14	24,5	4	14,5	31	34	40	47	7	16	20
103	Оранжевый	1	M5	10	13	14	24,5	4	14,5	31	34	40	47	7	16	20
104	Серебро-металлик	1	M5	10	13	14	24,5	4	14,5	31	34	40	47	7	16	20
105	С блестящим хромированием	1	M5	10	13	14	24,5	4	14,5	31	34	40	47	7	16	20
106	Чёрный	1	M5	10	13	14	24,5	4	14,5	31	34	40	47	7	16	25
107	Красный	1	M5	10	13	14	24,5	4	14,5	31	34	40	47	7	16	25
108	Оранжевый	1	M5	10	13	14	24,5	4	14,5	31	34	40	47	7	16	25
109	Серебро-металлик	1	M5	10	13	14	24,5	4	14,5	31	34	40	47	7	16	25
110	С блестящим хромированием	1	M5	10	13	14	24,5	4	14,5	31	34	40	47	7	16	25
111	Чёрный	1	M5	10	13	14	24,5	4	14,5	31	34	40	47	7	16	30
112	Красный	1	M5	10	13	14	24,5	4	14,5	31	34	40	47	7	16	30
113	Оранжевый	1	M5	10	13	14	24,5	4	14,5	31	34	40	47	7	16	30
114	Серебро-металлик	1	M5	10	13	14	24,5	4	14,5	31	34	40	47	7	16	30
115	С блестящим хромированием	1	M5	10	13	14	24,5	4	14,5	31	34	40	47	7	16	30
116	Чёрный	1	M5	10	13	14	24,5	4	14,5	31	34	40	47	7	16	35



№	Цвет основы	Размер	X	D	D1	D2	H	H1	H2	H3	H4	A	A1	B	Число зубьев	L
117	Красный	1	M5	10	13	14	24,5	4	14,5	31	34	40	47	7	16	35
118	Оранжевый	1	M5	10	13	14	24,5	4	14,5	31	34	40	47	7	16	35
119	Серебро-металлик	1	M5	10	13	14	24,5	4	14,5	31	34	40	47	7	16	35
120	С блестящим хромированием	1	M5	10	13	14	24,5	4	14,5	31	34	40	47	7	16	35
121	Чёрный	1	M5	10	13	14	24,5	4	14,5	31	34	40	47	7	16	40
122	Красный	1	M5	10	13	14	24,5	4	14,5	31	34	40	47	7	16	40
123	Оранжевый	1	M5	10	13	14	24,5	4	14,5	31	34	40	47	7	16	40
124	Серебро-металлик	1	M5	10	13	14	24,5	4	14,5	31	34	40	47	7	16	40
125	С блестящим хромированием	1	M5	10	13	14	24,5	4	14,5	31	34	40	47	7	16	40
126	Чёрный	1	M5	10	13	14	24,5	4	14,5	31	34	40	47	7	16	45
127	Красный	1	M5	10	13	14	24,5	4	14,5	31	34	40	47	7	16	45
128	Оранжевый	1	M5	10	13	14	24,5	4	14,5	31	34	40	47	7	16	45
129	Серебро-металлик	1	M5	10	13	14	24,5	4	14,5	31	34	40	47	7	16	45
130	С блестящим хромированием	1	M5	10	13	14	24,5	4	14,5	31	34	40	47	7	16	45
131	Чёрный	1	M5	10	13	14	24,5	4	14,5	31	34	40	47	7	16	50
132	Красный	1	M5	10	13	14	24,5	4	14,5	31	34	40	47	7	16	50
133	Оранжевый	1	M5	10	13	14	24,5	4	14,5	31	34	40	47	7	16	50
134	Серебро-металлик	1	M5	10	13	14	24,5	4	14,5	31	34	40	47	7	16	50
135	С блестящим хромированием	1	M5	10	13	14	24,5	4	14,5	31	34	40	47	7	16	50
136	Чёрный	1	M6	10	13	14	24,5	4	14,5	31	34	40	47	7	16	10
137	Красный	1	M6	10	13	14	24,5	4	14,5	31	34	40	47	7	16	10
138	Оранжевый	1	M6	10	13	14	24,5	4	14,5	31	34	40	47	7	16	10
139	Серебро-металлик	1	M6	10	13	14	24,5	4	14,5	31	34	40	47	7	16	10
140	С блестящим хромированием	1	M6	10	13	14	24,5	4	14,5	31	34	40	47	7	16	10
141	Чёрный	1	M6	10	13	14	24,5	4	14,5	31	34	40	47	7	16	15
142	Красный	1	M6	10	13	14	24,5	4	14,5	31	34	40	47	7	16	15
143	Оранжевый	1	M6	10	13	14	24,5	4	14,5	31	34	40	47	7	16	15
144	Серебро-металлик	1	M6	10	13	14	24,5	4	14,5	31	34	40	47	7	16	15
145	С блестящим хромированием	1	M6	10	13	14	24,5	4	14,5	31	34	40	47	7	16	15
146	Чёрный	1	M6	10	13	14	24,5	4	14,5	31	34	40	47	7	16	20
147	Красный	1	M6	10	13	14	24,5	4	14,5	31	34	40	47	7	16	20
148	Оранжевый	1	M6	10	13	14	24,5	4	14,5	31	34	40	47	7	16	20
149	Серебро-металлик	1	M6	10	13	14	24,5	4	14,5	31	34	40	47	7	16	20
150	С блестящим хромированием	1	M6	10	13	14	24,5	4	14,5	31	34	40	47	7	16	20
151	Чёрный	1	M6	10	13	14	24,5	4	14,5	31	34	40	47	7	16	25
152	Красный	1	M6	10	13	14	24,5	4	14,5	31	34	40	47	7	16	25
153	Оранжевый	1	M6	10	13	14	24,5	4	14,5	31	34	40	47	7	16	25
154	Серебро-металлик	1	M6	10	13	14	24,5	4	14,5	31	34	40	47	7	16	25
155	С блестящим хромированием	1	M6	10	13	14	24,5	4	14,5	31	34	40	47	7	16	25
156	Чёрный	1	M6	10	13	14	24,5	4	14,5	31	34	40	47	7	16	30
157	Красный	1	M6	10	13	14	24,5	4	14,5	31	34	40	47	7	16	30
158	Оранжевый	1	M6	10	13	14	24,5	4	14,5	31	34	40	47	7	16	30
159	Серебро-металлик	1	M6	10	13	14	24,5	4	14,5	31	34	40	47	7	16	30
160	С блестящим хромированием	1	M6	10	13	14	24,5	4	14,5	31	34	40	47	7	16	30
161	Чёрный	1	M6	10	13	14	24,5	4	14,5	31	34	40	47	7	16	35
162	Красный	1	M6	10	13	14	24,5	4	14,5	31	34	40	47	7	16	35
163	Оранжевый	1	M6	10	13	14	24,5	4	14,5	31	34	40	47	7	16	35
164	Серебро-металлик	1	M6	10	13	14	24,5	4	14,5	31	34	40	47	7	16	35
165	С блестящим хромированием	1	M6	10	13	14	24,5	4	14,5	31	34	40	47	7	16	35
166	Чёрный	1	M6	10	13	14	24,5	4	14,5	31	34	40	47	7	16	40



№	Цвет основы	Размер	X	D	D1	D2	H	H1	H2	H3	H4	A	A1	B	Число зубьев	L
167	Красный	1	M6	10	13	14	24,5	4	14,5	31	34	40	47	7	16	40
168	Оранжевый	1	M6	10	13	14	24,5	4	14,5	31	34	40	47	7	16	40
169	Серебро-металлик	1	M6	10	13	14	24,5	4	14,5	31	34	40	47	7	16	40
170	С блестящим хромированием	1	M6	10	13	14	24,5	4	14,5	31	34	40	47	7	16	40
171	Чёрный	1	M6	10	13	14	24,5	4	14,5	31	34	40	47	7	16	45
172	Красный	1	M6	10	13	14	24,5	4	14,5	31	34	40	47	7	16	45
173	Оранжевый	1	M6	10	13	14	24,5	4	14,5	31	34	40	47	7	16	45
174	Серебро-металлик	1	M6	10	13	14	24,5	4	14,5	31	34	40	47	7	16	45
175	С блестящим хромированием	1	M6	10	13	14	24,5	4	14,5	31	34	40	47	7	16	45
176	Чёрный	1	M6	10	13	14	24,5	4	14,5	31	34	40	47	7	16	50
177	Красный	1	M6	10	13	14	24,5	4	14,5	31	34	40	47	7	16	50
178	Оранжевый	1	M6	10	13	14	24,5	4	14,5	31	34	40	47	7	16	50
179	Серебро-металлик	1	M6	10	13	14	24,5	4	14,5	31	34	40	47	7	16	50
180	С блестящим хромированием	1	M6	10	13	14	24,5	4	14,5	31	34	40	47	7	16	50
181	Чёрный	2	M6	13,5	18,5	19	28,5	6,5	17,5	42,5	45,5	65	74,5	9,5	20	15
182	Красный	2	M6	13,5	18,5	19	28,5	6,5	17,5	42,5	45,5	65	74,5	9,5	20	15
183	Оранжевый	2	M6	13,5	18,5	19	28,5	6,5	17,5	42,5	45,5	65	74,5	9,5	20	15
184	Серебро-металлик	2	M6	13,5	18,5	19	28,5	6,5	17,5	42,5	45,5	65	74,5	9,5	20	15
185	С блестящим хромированием	2	M6	13,5	18,5	19	28,5	6,5	17,5	42,5	45,5	65	74,5	9,5	20	15
186	Чёрный	2	M6	13,5	18,5	19	28,5	6,5	17,5	42,5	45,5	65	74,5	9,5	20	20
187	Красный	2	M6	13,5	18,5	19	28,5	6,5	17,5	42,5	45,5	65	74,5	9,5	20	20
188	Оранжевый	2	M6	13,5	18,5	19	28,5	6,5	17,5	42,5	45,5	65	74,5	9,5	20	20
189	Серебро-металлик	2	M6	13,5	18,5	19	28,5	6,5	17,5	42,5	45,5	65	74,5	9,5	20	20
190	С блестящим хромированием	2	M6	13,5	18,5	19	28,5	6,5	17,5	42,5	45,5	65	74,5	9,5	20	20
191	Чёрный	2	M6	13,5	18,5	19	28,5	6,5	17,5	42,5	45,5	65	74,5	9,5	20	25
192	Красный	2	M6	13,5	18,5	19	28,5	6,5	17,5	42,5	45,5	65	74,5	9,5	20	25
193	Оранжевый	2	M6	13,5	18,5	19	28,5	6,5	17,5	42,5	45,5	65	74,5	9,5	20	25
194	Серебро-металлик	2	M6	13,5	18,5	19	28,5	6,5	17,5	42,5	45,5	65	74,5	9,5	20	25
195	С блестящим хромированием	2	M6	13,5	18,5	19	28,5	6,5	17,5	42,5	45,5	65	74,5	9,5	20	25
196	Чёрный	2	M6	13,5	18,5	19	28,5	6,5	17,5	42,5	45,5	65	74,5	9,5	20	30
197	Красный	2	M6	13,5	18,5	19	28,5	6,5	17,5	42,5	45,5	65	74,5	9,5	20	30
198	Оранжевый	2	M6	13,5	18,5	19	28,5	6,5	17,5	42,5	45,5	65	74,5	9,5	20	30
199	Серебро-металлик	2	M6	13,5	18,5	19	28,5	6,5	17,5	42,5	45,5	65	74,5	9,5	20	30
200	С блестящим хромированием	2	M6	13,5	18,5	19	28,5	6,5	17,5	42,5	45,5	65	74,5	9,5	20	30
201	Чёрный	2	M6	13,5	18,5	19	28,5	6,5	17,5	42,5	45,5	65	74,5	9,5	20	35
202	Красный	2	M6	13,5	18,5	19	28,5	6,5	17,5	42,5	45,5	65	74,5	9,5	20	35
203	Оранжевый	2	M6	13,5	18,5	19	28,5	6,5	17,5	42,5	45,5	65	74,5	9,5	20	35
204	Серебро-металлик	2	M6	13,5	18,5	19	28,5	6,5	17,5	42,5	45,5	65	74,5	9,5	20	35
205	С блестящим хромированием	2	M6	13,5	18,5	19	28,5	6,5	17,5	42,5	45,5	65	74,5	9,5	20	35
206	Цвет Чёрный	2	M6	13,5	18,5	19	28,5	6,5	17,5	42,5	45,5	65	74,5	9,5	20	40
207	Красный	2	M6	13,5	18,5	19	28,5	6,5	17,5	42,5	45,5	65	74,5	9,5	20	40
208	Оранжевый	2	M6	13,5	18,5	19	28,5	6,5	17,5	42,5	45,5	65	74,5	9,5	20	40
209	Серебро-металлик	2	M6	13,5	18,5	19	28,5	6,5	17,5	42,5	45,5	65	74,5	9,5	20	40
210	С блестящим хромированием	2	M6	13,5	18,5	19	28,5	6,5	17,5	42,5	45,5	65	74,5	9,5	20	40
211	Чёрный	2	M6	13,5	18,5	19	28,5	6,5	17,5	42,5	45,5	65	74,5	9,5	20	45
212	Красный	2	M6	13,5	18,5	19	28,5	6,5	17,5	42,5	45,5	65	74,5	9,5	20	45
213	Оранжевый	2	M6	13,5	18,5	19	28,5	6,5	17,5	42,5	45,5	65	74,5	9,5	20	45
214	Серебро-металлик	2	M6	13,5	18,5	19	28,5	6,5	17,5	42,5	45,5	65	74,5	9,5	20	45
215	С блестящим хромированием	2	M6	13,5	18,5	19	28,5	6,5	17,5	42,5	45,5	65	74,5	9,5	20	45
216	Чёрный	2	M6	13,5	18,5	19	28,5	6,5	17,5	42,5	45,5	65	74,5	9,5	20	50





№	Цвет основы	Размер	X	D	D1	D2	H	H1	H2	H3	H4	A	A1	B	Число зубьев	L
217	Красный	2	M6	13,5	18,5	19	28,5	6,5	17,5	42,5	45,5	65	74,5	9,5	20	50
218	Оранжевый	2	M6	13,5	18,5	19	28,5	6,5	17,5	42,5	45,5	65	74,5	9,5	20	50
219	Серебро-металлик	2	M6	13,5	18,5	19	28,5	6,5	17,5	42,5	45,5	65	74,5	9,5	20	50
220	С блестящим хромированием	2	M6	13,5	18,5	19	28,5	6,5	17,5	42,5	45,5	65	74,5	9,5	20	50
221	Чёрный	2	M6	13,5	18,5	19	28,5	6,5	17,5	42,5	45,5	65	74,5	9,5	20	55
222	Красный	2	M6	13,5	18,5	19	28,5	6,5	17,5	42,5	45,5	65	74,5	9,5	20	55
223	Оранжевый	2	M6	13,5	18,5	19	28,5	6,5	17,5	42,5	45,5	65	74,5	9,5	20	55
224	Серебро-металлик	2	M6	13,5	18,5	19	28,5	6,5	17,5	42,5	45,5	65	74,5	9,5	20	55
225	С блестящим хромированием	2	M6	13,5	18,5	19	28,5	6,5	17,5	42,5	45,5	65	74,5	9,5	20	55
226	Чёрный	2	M6	13,5	18,5	19	28,5	6,5	17,5	42,5	45,5	65	74,5	9,5	20	60
227	Красный	2	M6	13,5	18,5	19	28,5	6,5	17,5	42,5	45,5	65	74,5	9,5	20	60
228	Оранжевый	2	M6	13,5	18,5	19	28,5	6,5	17,5	42,5	45,5	65	74,5	9,5	20	60
229	Серебро-металлик	2	M6	13,5	18,5	19	28,5	6,5	17,5	42,5	45,5	65	74,5	9,5	20	60
230	С блестящим хромированием	2	M6	13,5	18,5	19	28,5	6,5	17,5	42,5	45,5	65	74,5	9,5	20	60
231	Чёрный	2	M8	13,5	18,5	19	28,5	6,5	17,5	42,5	45,5	65	74,5	9,5	20	15
232	Красный	2	M8	13,5	18,5	19	28,5	6,5	17,5	42,5	45,5	65	74,5	9,5	20	15
233	Оранжевый	2	M8	13,5	18,5	19	28,5	6,5	17,5	42,5	45,5	65	74,5	9,5	20	15
234	Серебро-металлик	2	M8	13,5	18,5	19	28,5	6,5	17,5	42,5	45,5	65	74,5	9,5	20	15
235	С блестящим хромированием	2	M8	13,5	18,5	19	28,5	6,5	17,5	42,5	45,5	65	74,5	9,5	20	15
236	Чёрный	2	M8	13,5	18,5	19	28,5	6,5	17,5	42,5	45,5	65	74,5	9,5	20	20
237	Красный	2	M8	13,5	18,5	19	28,5	6,5	17,5	42,5	45,5	65	74,5	9,5	20	20
238	Оранжевый	2	M8	13,5	18,5	19	28,5	6,5	17,5	42,5	45,5	65	74,5	9,5	20	20
239	Серебро-металлик	2	M8	13,5	18,5	19	28,5	6,5	17,5	42,5	45,5	65	74,5	9,5	20	20
240	С блестящим хромированием	2	M8	13,5	18,5	19	28,5	6,5	17,5	42,5	45,5	65	74,5	9,5	20	20
241	Чёрный	2	M8	13,5	18,5	19	28,5	6,5	17,5	42,5	45,5	65	74,5	9,5	20	25
242	Красный	2	M8	13,5	18,5	19	28,5	6,5	17,5	42,5	45,5	65	74,5	9,5	20	25
243	Оранжевый	2	M8	13,5	18,5	19	28,5	6,5	17,5	42,5	45,5	65	74,5	9,5	20	25
244	Серебро-металлик	2	M8	13,5	18,5	19	28,5	6,5	17,5	42,5	45,5	65	74,5	9,5	20	25
245	С блестящим хромированием	2	M8	13,5	18,5	19	28,5	6,5	17,5	42,5	45,5	65	74,5	9,5	20	25
246	Чёрный	2	M8	13,5	18,5	19	28,5	6,5	17,5	42,5	45,5	65	74,5	9,5	20	30
247	Красный	2	M8	13,5	18,5	19	28,5	6,5	17,5	42,5	45,5	65	74,5	9,5	20	30
248	Оранжевый	2	M8	13,5	18,5	19	28,5	6,5	17,5	42,5	45,5	65	74,5	9,5	20	30
249	Серебро-металлик	2	M8	13,5	18,5	19	28,5	6,5	17,5	42,5	45,5	65	74,5	9,5	20	30
250	С блестящим хромированием	2	M8	13,5	18,5	19	28,5	6,5	17,5	42,5	45,5	65	74,5	9,5	20	30
251	Чёрный	2	M8	13,5	18,5	19	28,5	6,5	17,5	42,5	45,5	65	74,5	9,5	20	35
252	Красный	2	M8	13,5	18,5	19	28,5	6,5	17,5	42,5	45,5	65	74,5	9,5	20	35
253	Оранжевый	2	M8	13,5	18,5	19	28,5	6,5	17,5	42,5	45,5	65	74,5	9,5	20	35
254	Серебро-металлик	2	M8	13,5	18,5	19	28,5	6,5	17,5	42,5	45,5	65	74,5	9,5	20	35
255	С блестящим хромированием	2	M8	13,5	18,5	19	28,5	6,5	17,5	42,5	45,5	65	74,5	9,5	20	35
256	Чёрный	2	M8	13,5	18,5	19	28,5	6,5	17,5	42,5	45,5	65	74,5	9,5	20	40
257	Красный	2	M8	13,5	18,5	19	28,5	6,5	17,5	42,5	45,5	65	74,5	9,5	20	40
258	Оранжевый	2	M8	13,5	18,5	19	28,5	6,5	17,5	42,5	45,5	65	74,5	9,5	20	40
259	Серебро-металлик	2	M8	13,5	18,5	19	28,5	6,5	17,5	42,5	45,5	65	74,5	9,5	20	40
260	С блестящим хромированием	2	M8	13,5	18,5	19	28,5	6,5	17,5	42,5	45,5	65	74,5	9,5	20	40
261	Чёрный	2	M8	13,5	18,5	19	28,5	6,5	17,5	42,5	45,5	65	74,5	9,5	20	45
262	Красный	2	M8	13,5	18,5	19	28,5	6,5	17,5	42,5	45,5	65	74,5	9,5	20	45
263	Оранжевый	2	M8	13,5	18,5	19	28,5	6,5	17,5	42,5	45,5	65	74,5	9,5	20	45
264	Серебро-металлик	2	M8	13,5	18,5	19	28,5	6,5	17,5	42,5	45,5	65	74,5	9,5	20	45
265	С блестящим хромированием	2	M8	13,5	18,5	19	28,5	6,5	17,5	42,5	45,5	65	74,5	9,5	20	45
266	Чёрный	2	M8	13,5	18,5	19	28,5	6,5	17,5	42,5	45,5	65	74,5	9,5	20	50



№	Цвет основы	Размер	X	D	D1	D2	H	H1	H2	H3	H4	A	A1	B	Число зубьев	L
267	Красный	2	M8	13,5	18,5	19	28,5	6,5	17,5	42,5	45,5	65	74,5	9,5	20	50
268	Оранжевый	2	M8	13,5	18,5	19	28,5	6,5	17,5	42,5	45,5	65	74,5	9,5	20	50
269	Серебро-металлик	2	M8	13,5	18,5	19	28,5	6,5	17,5	42,5	45,5	65	74,5	9,5	20	50
270	С блестящим хромированием	2	M8	13,5	18,5	19	28,5	6,5	17,5	42,5	45,5	65	74,5	9,5	20	50
271	Чёрный	2	M8	13,5	18,5	19	28,5	6,5	17,5	42,5	45,5	65	74,5	9,5	20	55
272	Красный	2	M8	13,5	18,5	19	28,5	6,5	17,5	42,5	45,5	65	74,5	9,5	20	55
273	Оранжевый	2	M8	13,5	18,5	19	28,5	6,5	17,5	42,5	45,5	65	74,5	9,5	20	55
274	Серебро-металлик	2	M8	13,5	18,5	19	28,5	6,5	17,5	42,5	45,5	65	74,5	9,5	20	55
275	С блестящим хромированием	2	M8	13,5	18,5	19	28,5	6,5	17,5	42,5	45,5	65	74,5	9,5	20	55
276	Чёрный	2	M8	13,5	18,5	19	28,5	6,5	17,5	42,5	45,5	65	74,5	9,5	20	60
277	Красный	2	M8	13,5	18,5	19	28,5	6,5	17,5	42,5	45,5	65	74,5	9,5	20	60
278	Оранжевый	2	M8	13,5	18,5	19	28,5	6,5	17,5	42,5	45,5	65	74,5	9,5	20	60
279	Серебро-металлик	2	M8	13,5	18,5	19	28,5	6,5	17,5	42,5	45,5	65	74,5	9,5	20	60
280	С блестящим хромированием	2	M8	13,5	18,5	19	28,5	6,5	17,5	42,5	45,5	65	74,5	9,5	20	60
281	Чёрный	2	M10	13,5	18,5	19	28,5	6,5	17,5	42,5	45,5	65	74,5	9,5	20	15
282	Красный	2	M10	13,5	18,5	19	28,5	6,5	17,5	42,5	45,5	65	74,5	9,5	20	15
283	Оранжевый	2	M10	13,5	18,5	19	28,5	6,5	17,5	42,5	45,5	65	74,5	9,5	20	15
284	Серебро-металлик	2	M10	13,5	18,5	19	28,5	6,5	17,5	42,5	45,5	65	74,5	9,5	20	15
285	С блестящим хромированием	2	M10	13,5	18,5	19	28,5	6,5	17,5	42,5	45,5	65	74,5	9,5	20	15
286	Чёрный	2	M10	13,5	18,5	19	28,5	6,5	17,5	42,5	45,5	65	74,5	9,5	20	20
287	Красный	2	M10	13,5	18,5	19	28,5	6,5	17,5	42,5	45,5	65	74,5	9,5	20	20
288	Оранжевый	2	M10	13,5	18,5	19	28,5	6,5	17,5	42,5	45,5	65	74,5	9,5	20	20
289	Серебро-металлик	2	M10	13,5	18,5	19	28,5	6,5	17,5	42,5	45,5	65	74,5	9,5	20	20
290	С блестящим хромированием	2	M10	13,5	18,5	19	28,5	6,5	17,5	42,5	45,5	65	74,5	9,5	20	20
291	Чёрный	2	M10	13,5	18,5	19	28,5	6,5	17,5	42,5	45,5	65	74,5	9,5	20	25
292	Красный	2	M10	13,5	18,5	19	28,5	6,5	17,5	42,5	45,5	65	74,5	9,5	20	25
293	Оранжевый	2	M10	13,5	18,5	19	28,5	6,5	17,5	42,5	45,5	65	74,5	9,5	20	25
294	Серебро-металлик	2	M10	13,5	18,5	19	28,5	6,5	17,5	42,5	45,5	65	74,5	9,5	20	25
295	С блестящим хромированием	2	M10	13,5	18,5	19	28,5	6,5	17,5	42,5	45,5	65	74,5	9,5	20	25
296	Чёрный	2	M10	13,5	18,5	19	28,5	6,5	17,5	42,5	45,5	65	74,5	9,5	20	30
297	Красный	2	M10	13,5	18,5	19	28,5	6,5	17,5	42,5	45,5	65	74,5	9,5	20	30
298	Оранжевый	2	M10	13,5	18,5	19	28,5	6,5	17,5	42,5	45,5	65	74,5	9,5	20	30
299	Серебро-металлик	2	M10	13,5	18,5	19	28,5	6,5	17,5	42,5	45,5	65	74,5	9,5	20	30
300	С блестящим хромированием	2	M10	13,5	18,5	19	28,5	6,5	17,5	42,5	45,5	65	74,5	9,5	20	30
301	Чёрный	2	M10	13,5	18,5	19	28,5	6,5	17,5	42,5	45,5	65	74,5	9,5	20	35
302	Красный	2	M10	13,5	18,5	19	28,5	6,5	17,5	42,5	45,5	65	74,5	9,5	20	35
303	Оранжевый	2	M10	13,5	18,5	19	28,5	6,5	17,5	42,5	45,5	65	74,5	9,5	20	35
304	Серебро-металлик	2	M10	13,5	18,5	19	28,5	6,5	17,5	42,5	45,5	65	74,5	9,5	20	35
305	С блестящим хромированием	2	M10	13,5	18,5	19	28,5	6,5	17,5	42,5	45,5	65	74,5	9,5	20	35
306	Чёрный	2	M10	13,5	18,5	19	28,5	6,5	17,5	42,5	45,5	65	74,5	9,5	20	40
307	Красный	2	M10	13,5	18,5	19	28,5	6,5	17,5	42,5	45,5	65	74,5	9,5	20	40
308	Оранжевый	2	M10	13,5	18,5	19	28,5	6,5	17,5	42,5	45,5	65	74,5	9,5	20	40
309	Серебро-металлик	2	M10	13,5	18,5	19	28,5	6,5	17,5	42,5	45,5	65	74,5	9,5	20	40
310	С блестящим хромированием	2	M10	13,5	18,5	19	28,5	6,5	17,5	42,5	45,5	65	74,5	9,5	20	40
311	Чёрный	2	M10	13,5	18,5	19	28,5	6,5	17,5	42,5	45,5	65	74,5	9,5	20	45
312	Красный	2	M10	13,5	18,5	19	28,5	6,5	17,5	42,5	45,5	65	74,5	9,5	20	45
313	Оранжевый	2	M10	13,5	18,5	19	28,5	6,5	17,5	42,5	45,5	65	74,5	9,5	20	45
314	Серебро-металлик	2	M10	13,5	18,5	19	28,5	6,5	17,5	42,5	45,5	65	74,5	9,5	20	45
315	С блестящим хромированием	2	M10	13,5	18,5	19	28,5	6,5	17,5	42,5	45,5	65	74,5	9,5	20	45
316	Чёрный	2	M10	13,5	18,5	19	28,5	6,5	17,5	42,5	45,5	65	74,5	9,5	20	50



№	Цвет основы	Размер	X	D	D1	D2	H	H1	H2	H3	H4	A	A1	B	Число зубьев	L
317	Красный	2	M10	13,5	18,5	19	28,5	6,5	17,5	42,5	45,5	65	74,5	9,5	20	50
318	Оранжевый	2	M10	13,5	18,5	19	28,5	6,5	17,5	42,5	45,5	65	74,5	9,5	20	50
319	Серебро-металлик	2	M10	13,5	18,5	19	28,5	6,5	17,5	42,5	45,5	65	74,5	9,5	20	50
320	С блестящим хромированием	2	M10	13,5	18,5	19	28,5	6,5	17,5	42,5	45,5	65	74,5	9,5	20	50
321	Чёрный	2	M10	13,5	18,5	19	28,5	6,5	17,5	42,5	45,5	65	74,5	9,5	20	55
322	Красный	2	M10	13,5	18,5	19	28,5	6,5	17,5	42,5	45,5	65	74,5	9,5	20	55
323	Оранжевый	2	M10	13,5	18,5	19	28,5	6,5	17,5	42,5	45,5	65	74,5	9,5	20	55
324	Серебро-металлик	2	M10	13,5	18,5	19	28,5	6,5	17,5	42,5	45,5	65	74,5	9,5	20	55
325	С блестящим хромированием	2	M10	13,5	18,5	19	28,5	6,5	17,5	42,5	45,5	65	74,5	9,5	20	55
326	Чёрный	2	M10	13,5	18,5	19	28,5	6,5	17,5	42,5	45,5	65	74,5	9,5	20	60
327	Красный	2	M10	13,5	18,5	19	28,5	6,5	17,5	42,5	45,5	65	74,5	9,5	20	60
328	Оранжевый	2	M10	13,5	18,5	19	28,5	6,5	17,5	42,5	45,5	65	74,5	9,5	20	60
329	Серебро-металлик	2	M10	13,5	18,5	19	28,5	6,5	17,5	42,5	45,5	65	74,5	9,5	20	60
330	С блестящим хромированием	2	M10	13,5	18,5	19	28,5	6,5	17,5	42,5	45,5	65	74,5	9,5	20	60
331	Чёрный	3	M8	16	21	22	37	10	24	54,5	58,5	80	91	11	22	15
332	Красный	3	M8	16	21	22	37	10	24	54,5	58,5	80	91	11	22	15
333	Оранжевый	3	M8	16	21	22	37	10	24	54,5	58,5	80	91	11	22	15
334	Серебро-металлик	3	M8	16	21	22	37	10	24	54,5	58,5	80	91	11	22	15
335	С блестящим хромированием	3	M8	16	21	22	37	10	24	54,5	58,5	80	91	11	22	15
336	Чёрный	3	M8	16	21	22	37	10	24	54,5	58,5	80	91	11	22	20
337	Рбиново-красный RAL 3003	3	M8	16	21	22	37	10	24	54,5	58,5	80	91	11	22	20
338	Оранжевый	3	M8	16	21	22	37	10	24	54,5	58,5	80	91	11	22	20
339	Серебро-металлик	3	M8	16	21	22	37	10	24	54,5	58,5	80	91	11	22	20
340	С блестящим хромированием	3	M8	16	21	22	37	10	24	54,5	58,5	80	91	11	22	20
341	Чёрный	3	M8	16	21	22	37	10	24	54,5	58,5	80	91	11	22	25
342	Красный	3	M8	16	21	22	37	10	24	54,5	58,5	80	91	11	22	25
343	Оранжевый	3	M8	16	21	22	37	10	24	54,5	58,5	80	91	11	22	25
344	Серебро-металлик	3	M8	16	21	22	37	10	24	54,5	58,5	80	91	11	22	25
345	С блестящим хромированием	3	M8	16	21	22	37	10	24	54,5	58,5	80	91	11	22	25
346	Чёрный	3	M8	16	21	22	37	10	24	54,5	58,5	80	91	11	22	30
347	Красный	3	M8	16	21	22	37	10	24	54,5	58,5	80	91	11	22	30
348	Оранжевый	3	M8	16	21	22	37	10	24	54,5	58,5	80	91	11	22	30
349	Серебро-металлик	3	M8	16	21	22	37	10	24	54,5	58,5	80	91	11	22	30
350	С блестящим хромированием	3	M8	16	21	22	37	10	24	54,5	58,5	80	91	11	22	30
351	Чёрный	3	M8	16	21	22	37	10	24	54,5	58,5	80	91	11	22	35
352	Красный	3	M8	16	21	22	37	10	24	54,5	58,5	80	91	11	22	35
353	Оранжевый	3	M8	16	21	22	37	10	24	54,5	58,5	80	91	11	22	35
354	Серебро-металлик	3	M8	16	21	22	37	10	24	54,5	58,5	80	91	11	22	35
355	С блестящим хромированием	3	M8	16	21	22	37	10	24	54,5	58,5	80	91	11	22	35
356	Чёрный	3	M8	16	21	22	37	10	24	54,5	58,5	80	91	11	22	40
357	Красный	3	M8	16	21	22	37	10	24	54,5	58,5	80	91	11	22	40
358	Оранжевый	3	M8	16	21	22	37	10	24	54,5	58,5	80	91	11	22	40
359	Серебро-металлик	3	M8	16	21	22	37	10	24	54,5	58,5	80	91	11	22	40
360	С блестящим хромированием	3	M8	16	21	22	37	10	24	54,5	58,5	80	91	11	22	40
361	Чёрный	3	M8	16	21	22	37	10	24	54,5	58,5	80	91	11	22	45
362	Красный	3	M8	16	21	22	37	10	24	54,5	58,5	80	91	11	22	45
363	Оранжевый	3	M8	16	21	22	37	10	24	54,5	58,5	80	91	11	22	45
364	Серебро-металлик	3	M8	16	21	22	37	10	24	54,5	58,5	80	91	11	22	45
365	С блестящим хромированием	3	M8	16	21	22	37	10	24	54,5	58,5	80	91	11	22	45
366	Чёрный	3	M8	16	21	22	37	10	24	54,5	58,5	80	91	11	22	50





№	Цвет основы	Размер	X	D	D1	D2	H	H1	H2	H3	H4	A	A1	B	Число зубьев	L
367	Красный	3	M8	16	21	22	37	10	24	54,5	58,5	80	91	11	22	50
368	Оранжевый	3	M8	16	21	22	37	10	24	54,5	58,5	80	91	11	22	50
369	Серебро-металлик	3	M8	16	21	22	37	10	24	54,5	58,5	80	91	11	22	50
370	С блестящим хромированием	3	M8	16	21	22	37	10	24	54,5	58,5	80	91	11	22	50
371	Чёрный	3	M8	16	21	22	37	10	24	54,5	58,5	80	91	11	22	55
372	Красный	3	M8	16	21	22	37	10	24	54,5	58,5	80	91	11	22	55
373	Оранжевый	3	M8	16	21	22	37	10	24	54,5	58,5	80	91	11	22	55
374	Серебро-металлик	3	M8	16	21	22	37	10	24	54,5	58,5	80	91	11	22	55
375	С блестящим хромированием	3	M8	16	21	22	37	10	24	54,5	58,5	80	91	11	22	55
376	Чёрный	3	M8	16	21	22	37	10	24	54,5	58,5	80	91	11	22	60
377	Красный	3	M8	16	21	22	37	10	24	54,5	58,5	80	91	11	22	60
378	Оранжевый	3	M8	16	21	22	37	10	24	54,5	58,5	80	91	11	22	60
379	Серебро-металлик	3	M8	16	21	22	37	10	24	54,5	58,5	80	91	11	22	60
380	С блестящим хромированием	3	M8	16	21	22	37	10	24	54,5	58,5	80	91	11	22	60
381	Чёрный	3	M10	16	21	22	37	10	24	54,5	58,5	80	91	11	22	15
382	Красный	3	M10	16	21	22	37	10	24	54,5	58,5	80	91	11	22	15
383	Оранжевый	3	M10	16	21	22	37	10	24	54,5	58,5	80	91	11	22	15
384	Серебро-металлик	3	M10	16	21	22	37	10	24	54,5	58,5	80	91	11	22	15
385	С блестящим хромированием	3	M10	16	21	22	37	10	24	54,5	58,5	80	91	11	22	15
386	Чёрный	3	M10	16	21	22	37	10	24	54,5	58,5	80	91	11	22	20
387	Красный	3	M10	16	21	22	37	10	24	54,5	58,5	80	91	11	22	20
388	Оранжевый	3	M10	16	21	22	37	10	24	54,5	58,5	80	91	11	22	20
389	Серебро-металлик	3	M10	16	21	22	37	10	24	54,5	58,5	80	91	11	22	20
390	С блестящим хромированием	3	M10	16	21	22	37	10	24	54,5	58,5	80	91	11	22	20
391	Чёрный	3	M10	16	21	22	37	10	24	54,5	58,5	80	91	11	22	25
392	Красный	3	M10	16	21	22	37	10	24	54,5	58,5	80	91	11	22	25
393	Оранжевый	3	M10	16	21	22	37	10	24	54,5	58,5	80	91	11	22	25
394	Серебро-металлик	3	M10	16	21	22	37	10	24	54,5	58,5	80	91	11	22	25
395	С блестящим хромированием	3	M10	16	21	22	37	10	24	54,5	58,5	80	91	11	22	25
396	Чёрный	3	M10	16	21	22	37	10	24	54,5	58,5	80	91	11	22	30
397	Красный	3	M10	16	21	22	37	10	24	54,5	58,5	80	91	11	22	30
398	Оранжевый	3	M10	16	21	22	37	10	24	54,5	58,5	80	91	11	22	30
399	Серебро-металлик	3	M10	16	21	22	37	10	24	54,5	58,5	80	91	11	22	30
400	С блестящим хромированием	3	M10	16	21	22	37	10	24	54,5	58,5	80	91	11	22	30
401	Чёрный	3	M10	16	21	22	37	10	24	54,5	58,5	80	91	11	22	35
402	Красный	3	M10	16	21	22	37	10	24	54,5	58,5	80	91	11	22	35
403	Оранжевый	3	M10	16	21	22	37	10	24	54,5	58,5	80	91	11	22	35
404	Серебро-металлик	3	M10	16	21	22	37	10	24	54,5	58,5	80	91	11	22	35
405	С блестящим хромированием	3	M10	16	21	22	37	10	24	54,5	58,5	80	91	11	22	35
406	Чёрный	3	M10	16	21	22	37	10	24	54,5	58,5	80	91	11	22	40
407	Красный	3	M10	16	21	22	37	10	24	54,5	58,5	80	91	11	22	40
408	Оранжевый	3	M10	16	21	22	37	10	24	54,5	58,5	80	91	11	22	40
409	Серебро-металлик	3	M10	16	21	22	37	10	24	54,5	58,5	80	91	11	22	40
410	С блестящим хромированием	3	M10	16	21	22	37	10	24	54,5	58,5	80	91	11	22	40
411	Чёрный	3	M10	16	21	22	37	10	24	54,5	58,5	80	91	11	22	45
412	Красный	3	M10	16	21	22	37	10	24	54,5	58,5	80	91	11	22	45
413	Оранжевый	3	M10	16	21	22	37	10	24	54,5	58,5	80	91	11	22	45
414	Серебро-металлик	3	M10	16	21	22	37	10	24	54,5	58,5	80	91	11	22	45
415	С блестящим хромированием	3	M10	16	21	22	37	10	24	54,5	58,5	80	91	11	22	45
416	Чёрный	3	M10	16	21	22	37	10	24	54,5	58,5	80	91	11	22	50



№	Цвет основы	Размер	X	D	D1	D2	H	H1	H2	H3	H4	A	A1	B	Число зубьев	L
417	Красный	3	M10	16	21	22	37	10	24	54,5	58,5	80	91	11	22	50
418	Оранжевый	3	M10	16	21	22	37	10	24	54,5	58,5	80	91	11	22	50
419	Серебро-металлик	3	M10	16	21	22	37	10	24	54,5	58,5	80	91	11	22	50
420	С блестящим хромированием	3	M10	16	21	22	37	10	24	54,5	58,5	80	91	11	22	50
421	Чёрный	3	M10	16	21	22	37	10	24	54,5	58,5	80	91	11	22	55
422	Красный	3	M10	16	21	22	37	10	24	54,5	58,5	80	91	11	22	55
423	Оранжевый	3	M10	16	21	22	37	10	24	54,5	58,5	80	91	11	22	55
424	Серебро-металлик	3	M10	16	21	22	37	10	24	54,5	58,5	80	91	11	22	55
425	С блестящим хромированием	3	M10	16	21	22	37	10	24	54,5	58,5	80	91	11	22	55
426	Чёрный	3	M10	16	21	22	37	10	24	54,5	58,5	80	91	11	22	60
427	Красный	3	M10	16	21	22	37	10	24	54,5	58,5	80	91	11	22	60
428	Оранжевый	3	M10	16	21	22	37	10	24	54,5	58,5	80	91	11	22	60
429	Серебро-металлик	3	M10	16	21	22	37	10	24	54,5	58,5	80	91	11	22	60
430	С блестящим хромированием	3	M10	16	21	22	37	10	24	54,5	58,5	80	91	11	22	60
431	Чёрный	4	M10	19	27	27,5	43	10	27	63	67,5	95	109	13	24	20
432	Красный	4	M10	19	27	27,5	43	10	27	63	67,5	95	109	13	24	20
433	Оранжевый	4	M10	19	27	27,5	43	10	27	63	67,5	95	109	13	24	20
434	Серебро-металлик	4	M10	19	27	27,5	43	10	27	63	67,5	95	109	13	24	20
435	С блестящим хромированием	4	M10	19	27	27,5	43	10	27	63	67,5	95	109	13	24	20
436	Чёрный	4	M10	19	27	27,5	43	10	27	63	67,5	95	109	13	24	25
437	Красный	4	M10	19	27	27,5	43	10	27	63	67,5	95	109	13	24	25
438	Оранжевый	4	M10	19	27	27,5	43	10	27	63	67,5	95	109	13	24	25
439	Серебро-металлик	4	M10	19	27	27,5	43	10	27	63	67,5	95	109	13	24	25
440	С блестящим хромированием	4	M10	19	27	27,5	43	10	27	63	67,5	95	109	13	24	25
441	Чёрный	4	M10	19	27	27,5	43	10	27	63	67,5	95	109	13	24	30
442	Красный	4	M10	19	27	27,5	43	10	27	63	67,5	95	109	13	24	30
443	Оранжевый	4	M10	19	27	27,5	43	10	27	63	67,5	95	109	13	24	30
444	Серебро-металлик	4	M10	19	27	27,5	43	10	27	63	67,5	95	109	13	24	30
445	С блестящим хромированием	4	M10	19	27	27,5	43	10	27	63	67,5	95	109	13	24	30
446	Чёрный	4	M10	19	27	27,5	43	10	27	63	67,5	95	109	13	24	35
447	Красный	4	M10	19	27	27,5	43	10	27	63	67,5	95	109	13	24	35
448	Оранжевый	4	M10	19	27	27,5	43	10	27	63	67,5	95	109	13	24	35
449	Серебро-металлик	4	M10	19	27	27,5	43	10	27	63	67,5	95	109	13	24	35
450	С блестящим хромированием	4	M10	19	27	27,5	43	10	27	63	67,5	95	109	13	24	35
451	Чёрный	4	M10	19	27	27,5	43	10	27	63	67,5	95	109	13	24	40
452	Красный	4	M10	19	27	27,5	43	10	27	63	67,5	95	109	13	24	40
453	Оранжевый	4	M10	19	27	27,5	43	10	27	63	67,5	95	109	13	24	40
454	Серебро-металлик	4	M10	19	27	27,5	43	10	27	63	67,5	95	109	13	24	40
455	С блестящим хромированием	4	M10	19	27	27,5	43	10	27	63	67,5	95	109	13	24	40
456	Чёрный	4	M10	19	27	27,5	43	10	27	63	67,5	95	109	13	24	45
457	Красный	4	M10	19	27	27,5	43	10	27	63	67,5	95	109	13	24	45
458	Оранжевый	4	M10	19	27	27,5	43	10	27	63	67,5	95	109	13	24	45
459	Серебро-металлик	4	M10	19	27	27,5	43	10	27	63	67,5	95	109	13	24	45
460	С блестящим хромированием	4	M10	19	27	27,5	43	10	27	63	67,5	95	109	13	24	45
461	Чёрный	4	M10	19	27	27,5	43	10	27	63	67,5	95	109	13	24	50
462	Красный	4	M10	19	27	27,5	43	10	27	63	67,5	95	109	13	24	50
463	Оранжевый	4	M10	19	27	27,5	43	10	27	63	67,5	95	109	13	24	50
464	Серебро-металлик	4	M10	19	27	27,5	43	10	27	63	67,5	95	109	13	24	50
465	С блестящим хромированием	4	M10	19	27	27,5	43	10	27	63	67,5	95	109	13	24	50
466	Чёрный	4	M10	19	27	27,5	43	10	27	63	67,5	95	109	13	24	55



№	Цвет основы	Размер	X	D	D1	D2	H	H1	H2	H3	H4	A	A1	B	Число зубьев	L
467	Красный	4	M10	19	27	27,5	43	10	27	63	67,5	95	109	13	24	55
468	Оранжевый	4	M10	19	27	27,5	43	10	27	63	67,5	95	109	13	24	55
469	Серебро-металлик	4	M10	19	27	27,5	43	10	27	63	67,5	95	109	13	24	55
469	С блестящим хромированием	4	M10	19	27	27,5	43	10	27	63	67,5	95	109	13	24	55
470	Чёрный	4	M10	19	27	27,5	43	10	27	63	67,5	95	109	13	24	60
471	Красный	4	M10	19	27	27,5	43	10	27	63	67,5	95	109	13	24	60
472	Оранжевый	4	M10	19	27	27,5	43	10	27	63	67,5	95	109	13	24	60
473	Серебро-металлик	4	M10	19	27	27,5	43	10	27	63	67,5	95	109	13	24	60
474	С блестящим хромированием	4	M10	19	27	27,5	43	10	27	63	67,5	95	109	13	24	60
475	Чёрный	4	M10	19	27	27,5	43	10	27	63	67,5	95	109	13	24	70
476	Красный	4	M10	19	27	27,5	43	10	27	63	67,5	95	109	13	24	70
477	Оранжевый	4	M10	19	27	27,5	43	10	27	63	67,5	95	109	13	24	70
478	Серебро-металлик	4	M10	19	27	27,5	43	10	27	63	67,5	95	109	13	24	70
479	С блестящим хромированием	4	M10	19	27	27,5	43	10	27	63	67,5	95	109	13	24	70
480	Чёрный	4	M10	19	27	27,5	43	10	27	63	67,5	95	109	13	24	80
481	Красный	4	M10	19	27	27,5	43	10	27	63	67,5	95	109	13	24	80
482	Оранжевый	4	M10	19	27	27,5	43	10	27	63	67,5	95	109	13	24	80
483	Серебро-металлик	4	M10	19	27	27,5	43	10	27	63	67,5	95	109	13	24	80
484	С блестящим хромированием	4	M10	19	27	27,5	43	10	27	63	67,5	95	109	13	24	80
485	Чёрный	4	M10	19	27	27,5	43	10	27	63	67,5	95	109	13	24	90
486	Красный	4	M10	19	27	27,5	43	10	27	63	67,5	95	109	13	24	90
487	Оранжевый	4	M10	19	27	27,5	43	10	27	63	67,5	95	109	13	24	90
488	Серебро-металлик	4	M10	19	27	27,5	43	10	27	63	67,5	95	109	13	24	90
489	С блестящим хромированием	4	M10	19	27	27,5	43	10	27	63	67,5	95	109	13	24	90
490	Чёрный	4	M12	19	27	27,5	43	10	27	63	67,5	95	109	13	24	20
491	Красный	4	M12	19	27	27,5	43	10	27	63	67,5	95	109	13	24	20
492	Оранжевый	4	M12	19	27	27,5	43	10	27	63	67,5	95	109	13	24	20
493	Серебро-металлик	4	M12	19	27	27,5	43	10	27	63	67,5	95	109	13	24	20
494	С блестящим хромированием	4	M12	19	27	27,5	43	10	27	63	67,5	95	109	13	24	20
495	Чёрный	4	M12	19	27	27,5	43	10	27	63	67,5	95	109	13	24	25
496	Красный	4	M12	19	27	27,5	43	10	27	63	67,5	95	109	13	24	25
497	Оранжевый	4	M12	19	27	27,5	43	10	27	63	67,5	95	109	13	24	25
498	Серебро-металлик	4	M12	19	27	27,5	43	10	27	63	67,5	95	109	13	24	25
499	С блестящим хромированием	4	M12	19	27	27,5	43	10	27	63	67,5	95	109	13	24	25
500	Чёрный	4	M12	19	27	27,5	43	10	27	63	67,5	95	109	13	24	30
501	Красный	4	M12	19	27	27,5	43	10	27	63	67,5	95	109	13	24	30
502	Оранжевый	4	M12	19	27	27,5	43	10	27	63	67,5	95	109	13	24	30
503	Серебро-металлик	4	M12	19	27	27,5	43	10	27	63	67,5	95	109	13	24	30
504	С блестящим хромированием	4	M12	19	27	27,5	43	10	27	63	67,5	95	109	13	24	30
505	Чёрный	4	M12	19	27	27,5	43	10	27	63	67,5	95	109	13	24	35
506	Красный	4	M12	19	27	27,5	43	10	27	63	67,5	95	109	13	24	35
507	Оранжевый	4	M12	19	27	27,5	43	10	27	63	67,5	95	109	13	24	35
508	Серебро-металлик	4	M12	19	27	27,5	43	10	27	63	67,5	95	109	13	24	35
509	С блестящим хромированием	4	M12	19	27	27,5	43	10	27	63	67,5	95	109	13	24	35
510	Чёрный	4	M12	19	27	27,5	43	10	27	63	67,5	95	109	13	24	40
511	Красный	4	M12	19	27	27,5	43	10	27	63	67,5	95	109	13	24	40
512	Оранжевый	4	M12	19	27	27,5	43	10	27	63	67,5	95	109	13	24	40
513	Серебро-металлик	4	M12	19	27	27,5	43	10	27	63	67,5	95	109	13	24	40
514	С блестящим хромированием	4	M12	19	27	27,5	43	10	27	63	67,5	95	109	13	24	40
515	Чёрный	4	M12	19	27	27,5	43	10	27	63	67,5	95	109	13	24	45



№	Цвет основы	Размер	X	D	D1	D2	H	H1	H2	H3	H4	A	A1	B	Число зубьев	L
516	Красный	4	M12	19	27	27,5	43	10	27	63	67,5	95	109	13	24	45
517	Оранжевый	4	M12	19	27	27,5	43	10	27	63	67,5	95	109	13	24	45
518	Серебро-металлик	4	M12	19	27	27,5	43	10	27	63	67,5	95	109	13	24	45
519	С блестящим хромированием	4	M12	19	27	27,5	43	10	27	63	67,5	95	109	13	24	45
520	Чёрный	4	M12	19	27	27,5	43	10	27	63	67,5	95	109	13	24	50
521	Красный	4	M12	19	27	27,5	43	10	27	63	67,5	95	109	13	24	50
522	Оранжевый	4	M12	19	27	27,5	43	10	27	63	67,5	95	109	13	24	50
523	Серебро-металлик	4	M12	19	27	27,5	43	10	27	63	67,5	95	109	13	24	50
524	С блестящим хромированием	4	M12	19	27	27,5	43	10	27	63	67,5	95	109	13	24	50
525	Чёрный	4	M12	19	27	27,5	43	10	27	63	67,5	95	109	13	24	55
526	Красный	4	M12	19	27	27,5	43	10	27	63	67,5	95	109	13	24	55
527	Оранжевый	4	M12	19	27	27,5	43	10	27	63	67,5	95	109	13	24	55
528	Серебро-металлик	4	M12	19	27	27,5	43	10	27	63	67,5	95	109	13	24	55
529	С блестящим хромированием	4	M12	19	27	27,5	43	10	27	63	67,5	95	109	13	24	55
530	Чёрный	4	M12	19	27	27,5	43	10	27	63	67,5	95	109	13	24	60
531	Красный	4	M12	19	27	27,5	43	10	27	63	67,5	95	109	13	24	60
532	Оранжевый	4	M12	19	27	27,5	43	10	27	63	67,5	95	109	13	24	60
533	Серебро-металлик	4	M12	19	27	27,5	43	10	27	63	67,5	95	109	13	24	60
534	С блестящим хромированием	4	M12	19	27	27,5	43	10	27	63	67,5	95	109	13	24	60
535	Чёрный	4	M12	19	27	27,5	43	10	27	63	67,5	95	109	13	24	70
536	Красный	4	M12	19	27	27,5	43	10	27	63	67,5	95	109	13	24	70
537	Оранжевый	4	M12	19	27	27,5	43	10	27	63	67,5	95	109	13	24	70
538	Серебро-металлик	4	M12	19	27	27,5	43	10	27	63	67,5	95	109	13	24	70
539	С блестящим хромированием	4	M12	19	27	27,5	43	10	27	63	67,5	95	109	13	24	70
540	Чёрный	4	M12	19	27	27,5	43	10	27	63	67,5	95	109	13	24	80
541	Красный	4	M12	19	27	27,5	43	10	27	63	67,5	95	109	13	24	80
542	Оранжевый	4	M12	19	27	27,5	43	10	27	63	67,5	95	109	13	24	80
543	Серебро-металлик	4	M12	19	27	27,5	43	10	27	63	67,5	95	109	13	24	80
544	С блестящим хромированием	4	M12	19	27	27,5	43	10	27	63	67,5	95	109	13	24	80
545	Чёрный	4	M12	19	27	27,5	43	10	27	63	67,5	95	109	13	24	90
546	Красный	4	M12	19	27	27,5	43	10	27	63	67,5	95	109	13	24	90
547	Оранжевый	4	M12	19	27	27,5	43	10	27	63	67,5	95	109	13	24	90
548	Серебро-металлик	4	M12	19	27	27,5	43	10	27	63	67,5	95	109	13	24	90
549	С блестящим хромированием	4	M12	19	27	27,5	43	10	27	63	67,5	95	109	13	24	90
550	Чёрный	5	M12	23	31	32	49	12	31,5	73	77,5	110	126	15	26	25
551	Красный	5	M12	23	31	32	49	12	31,5	73	77,5	110	126	15	26	25
552	Оранжевый	5	M12	23	31	32	49	12	31,5	73	77,5	110	126	15	26	25
553	Серебро-металлик	5	M12	23	31	32	49	12	31,5	73	77,5	110	126	15	26	25
554	С блестящим хромированием	5	M12	23	31	32	49	12	31,5	73	77,5	110	126	15	26	25
555	Чёрный	5	M12	23	31	32	49	12	31,5	73	77,5	110	126	15	26	30
556	Красный	5	M12	23	31	32	49	12	31,5	73	77,5	110	126	15	26	30
557	Оранжевый	5	M12	23	31	32	49	12	31,5	73	77,5	110	126	15	26	30
558	Серебро-металлик	5	M12	23	31	32	49	12	31,5	73	77,5	110	126	15	26	30
559	С блестящим хромированием	5	M12	23	31	32	49	12	31,5	73	77,5	110	126	15	26	30
560	Чёрный	5	M12	23	31	32	49	12	31,5	73	77,5	110	126	15	26	35
561	Красный	5	M12	23	31	32	49	12	31,5	73	77,5	110	126	15	26	35
562	Оранжевый	5	M12	23	31	32	49	12	31,5	73	77,5	110	126	15	26	35
563	Серебро-металлик	5	M12	23	31	32	49	12	31,5	73	77,5	110	126	15	26	35
564	С блестящим хромированием	5	M12	23	31	32	49	12	31,5	73	77,5	110	126	15	26	35
565	Чёрный	5	M12	23	31	32	49	12	31,5	73	77,5	110	126	15	26	40



№	Цвет основы	Размер	X	D	D1	D2	H	H1	H2	H3	H4	A	A1	B	Число зубьев	L
566	Красный	5	M12	23	31	32	49	12	31,5	73	77,5	110	126	15	26	40
567	Оранжевый	5	M12	23	31	32	49	12	31,5	73	77,5	110	126	15	26	40
568	Серебро-металлик	5	M12	23	31	32	49	12	31,5	73	77,5	110	126	15	26	40
569	С блестящим хромированием	5	M12	23	31	32	49	12	31,5	73	77,5	110	126	15	26	40
570	Чёрный	5	M12	23	31	32	49	12	31,5	73	77,5	110	126	15	26	45
571	Красный	5	M12	23	31	32	49	12	31,5	73	77,5	110	126	15	26	45
572	Оранжевый	5	M12	23	31	32	49	12	31,5	73	77,5	110	126	15	26	45
573	Серебро-металлик	5	M12	23	31	32	49	12	31,5	73	77,5	110	126	15	26	45
574	С блестящим хромированием	5	M12	23	31	32	49	12	31,5	73	77,5	110	126	15	26	45
575	Чёрный	5	M12	23	31	32	49	12	31,5	73	77,5	110	126	15	26	50
576	Красный	5	M12	23	31	32	49	12	31,5	73	77,5	110	126	15	26	50
577	Оранжевый	5	M12	23	31	32	49	12	31,5	73	77,5	110	126	15	26	50
578	Серебро-металлик	5	M12	23	31	32	49	12	31,5	73	77,5	110	126	15	26	50
579	С блестящим хромированием	5	M12	23	31	32	49	12	31,5	73	77,5	110	126	15	26	50
580	Чёрный	5	M12	23	31	32	49	12	31,5	73	77,5	110	126	15	26	55
581	Красный	5	M12	23	31	32	49	12	31,5	73	77,5	110	126	15	26	55
582	Оранжевый	5	M12	23	31	32	49	12	31,5	73	77,5	110	126	15	26	55
583	Серебро-металлик	5	M12	23	31	32	49	12	31,5	73	77,5	110	126	15	26	55
584	С блестящим хромированием	5	M12	23	31	32	49	12	31,5	73	77,5	110	126	15	26	55
585	Чёрный	5	M12	23	31	32	49	12	31,5	73	77,5	110	126	15	26	60
586	Красный	5	M12	23	31	32	49	12	31,5	73	77,5	110	126	15	26	60
587	Оранжевый	5	M12	23	31	32	49	12	31,5	73	77,5	110	126	15	26	60
588	Серебро-металлик	5	M12	23	31	32	49	12	31,5	73	77,5	110	126	15	26	60
589	С блестящим хромированием	5	M12	23	31	32	49	12	31,5	73	77,5	110	126	15	26	60
590	Чёрный	5	M12	23	31	32	49	12	31,5	73	77,5	110	126	15	26	70
591	Красный	5	M12	23	31	32	49	12	31,5	73	77,5	110	126	15	26	70
592	Оранжевый	5	M12	23	31	32	49	12	31,5	73	77,5	110	126	15	26	70
593	Серебро-металлик	5	M12	23	31	32	49	12	31,5	73	77,5	110	126	15	26	70
594	С блестящим хромированием	5	M12	23	31	32	49	12	31,5	73	77,5	110	126	15	26	70
595	Чёрный	5	M12	23	31	32	49	12	31,5	73	77,5	110	126	15	26	80
596	Красный	5	M12	23	31	32	49	12	31,5	73	77,5	110	126	15	26	80
597	Оранжевый	5	M12	23	31	32	49	12	31,5	73	77,5	110	126	15	26	80
598	Серебро-металлик	5	M12	23	31	32	49	12	31,5	73	77,5	110	126	15	26	80
599	С блестящим хромированием	5	M12	23	31	32	49	12	31,5	73	77,5	110	126	15	26	80
600	Чёрный	5	M12	23	31	32	49	12	31,5	73	77,5	110	126	15	26	90
601	Красный	5	M12	23	31	32	49	12	31,5	73	77,5	110	126	15	26	90
602	Оранжевый	5	M12	23	31	32	49	12	31,5	73	77,5	110	126	15	26	90
603	Серебро-металлик	5	M12	23	31	32	49	12	31,5	73	77,5	110	126	15	26	90
604	С блестящим хромированием	5	M12	23	31	32	49	12	31,5	73	77,5	110	126	15	26	90
605	Чёрный	5	M16	23	31	32	49	12	31,5	73	77,5	110	126	15	26	25
606	Красный	5	M16	23	31	32	49	12	31,5	73	77,5	110	126	15	26	25
607	Оранжевый	5	M16	23	31	32	49	12	31,5	73	77,5	110	126	15	26	25
608	Серебро-металлик	5	M16	23	31	32	49	12	31,5	73	77,5	110	126	15	26	25
609	С блестящим хромированием	5	M16	23	31	32	49	12	31,5	73	77,5	110	126	15	26	25
610	Чёрный	5	M16	23	31	32	49	12	31,5	73	77,5	110	126	15	26	30
611	Красный	5	M16	23	31	32	49	12	31,5	73	77,5	110	126	15	26	30
612	Оранжевый	5	M16	23	31	32	49	12	31,5	73	77,5	110	126	15	26	30
613	Серебро-металлик	5	M16	23	31	32	49	12	31,5	73	77,5	110	126	15	26	30
614	С блестящим хромированием	5	M16	23	31	32	49	12	31,5	73	77,5	110	126	15	26	30
615	Чёрный	5	M16	23	31	32	49	12	31,5	73	77,5	110	126	15	26	35





№	Цвет основы	Размер	X	D	D1	D2	H	H1	H2	H3	H4	A	A1	B	Число зубьев	L
616	Красный	5	M16	23	31	32	49	12	31,5	73	77,5	110	126	15	26	35
617	Оранжевый	5	M16	23	31	32	49	12	31,5	73	77,5	110	126	15	26	35
618	Серебро-металлик	5	M16	23	31	32	49	12	31,5	73	77,5	110	126	15	26	35
619	С блестящим хромированием	5	M16	23	31	32	49	12	31,5	73	77,5	110	126	15	26	35
620	Чёрный	5	M16	23	31	32	49	12	31,5	73	77,5	110	126	15	26	40
621	Красный	5	M16	23	31	32	49	12	31,5	73	77,5	110	126	15	26	40
622	Оранжевый	5	M16	23	31	32	49	12	31,5	73	77,5	110	126	15	26	40
623	Серебро-металлик	5	M16	23	31	32	49	12	31,5	73	77,5	110	126	15	26	40
624	С блестящим хромированием	5	M16	23	31	32	49	12	31,5	73	77,5	110	126	15	26	40
625	Чёрный	5	M16	23	31	32	49	12	31,5	73	77,5	110	126	15	26	45
626	Красный	5	M16	23	31	32	49	12	31,5	73	77,5	110	126	15	26	45
627	Оранжевый	5	M16	23	31	32	49	12	31,5	73	77,5	110	126	15	26	45
628	Серебро-металлик	5	M16	23	31	32	49	12	31,5	73	77,5	110	126	15	26	45
629	С блестящим хромированием	5	M16	23	31	32	49	12	31,5	73	77,5	110	126	15	26	45
630	Чёрный	5	M16	23	31	32	49	12	31,5	73	77,5	110	126	15	26	50
631	Красный	5	M16	23	31	32	49	12	31,5	73	77,5	110	126	15	26	50
632	Оранжевый	5	M16	23	31	32	49	12	31,5	73	77,5	110	126	15	26	50
633	Серебро-металлик	5	M16	23	31	32	49	12	31,5	73	77,5	110	126	15	26	50
634	С блестящим хромированием	5	M16	23	31	32	49	12	31,5	73	77,5	110	126	15	26	50
635	Чёрный	5	M16	23	31	32	49	12	31,5	73	77,5	110	126	15	26	55
636	Красный	5	M16	23	31	32	49	12	31,5	73	77,5	110	126	15	26	55
637	Оранжевый чистый RAL 2004	5	M16	23	31	32	49	12	31,5	73	77,5	110	126	15	26	55
638	Серебро-металлик	5	M16	23	31	32	49	12	31,5	73	77,5	110	126	15	26	55
639	С блестящим хромированием	5	M16	23	31	32	49	12	31,5	73	77,5	110	126	15	26	55
640	Чёрный	5	M16	23	31	32	49	12	31,5	73	77,5	110	126	15	26	60
641	Красный	5	M16	23	31	32	49	12	31,5	73	77,5	110	126	15	26	60
642	Оранжевый	5	M16	23	31	32	49	12	31,5	73	77,5	110	126	15	26	60
643	Серебро-металлик	5	M16	23	31	32	49	12	31,5	73	77,5	110	126	15	26	60
644	С блестящим хромированием	5	M16	23	31	32	49	12	31,5	73	77,5	110	126	15	26	60
645	Чёрный	5	M16	23	31	32	49	12	31,5	73	77,5	110	126	15	26	70
646	Красный	5	M16	23	31	32	49	12	31,5	73	77,5	110	126	15	26	70
647	Оранжевый	5	M16	23	31	32	49	12	31,5	73	77,5	110	126	15	26	70
648	Серебро-металлик	5	M16	23	31	32	49	12	31,5	73	77,5	110	126	15	26	70
649	С блестящим хромированием	5	M16	23	31	32	49	12	31,5	73	77,5	110	126	15	26	70
650	Чёрный	5	M16	23	31	32	49	12	31,5	73	77,5	110	126	15	26	80
651	Красный	5	M16	23	31	32	49	12	31,5	73	77,5	110	126	15	26	80
652	Оранжевый	5	M16	23	31	32	49	12	31,5	73	77,5	110	126	15	26	80
653	Серебро-металлик	5	M16	23	31	32	49	12	31,5	73	77,5	110	126	15	26	80
654	С блестящим хромированием	5	M16	23	31	32	49	12	31,5	73	77,5	110	126	15	26	80
655	Чёрный	5	M16	23	31	32	49	12	31,5	73	77,5	110	126	15	26	90
656	Красный	5	M16	23	31	32	49	12	31,5	73	77,5	110	126	15	26	90
657	Оранжевый	5	M16	23	31	32	49	12	31,5	73	77,5	110	126	15	26	90
658	Серебро-металлик	5	M16	23	31	32	49	12	31,5	73	77,5	110	126	15	26	90
659	С блестящим хромированием	5	M16	23	31	32	49	12	31,5	73	77,5	110	126	15	26	90