



## Рычаги со внутренней резьбой из цинка

### Материал:

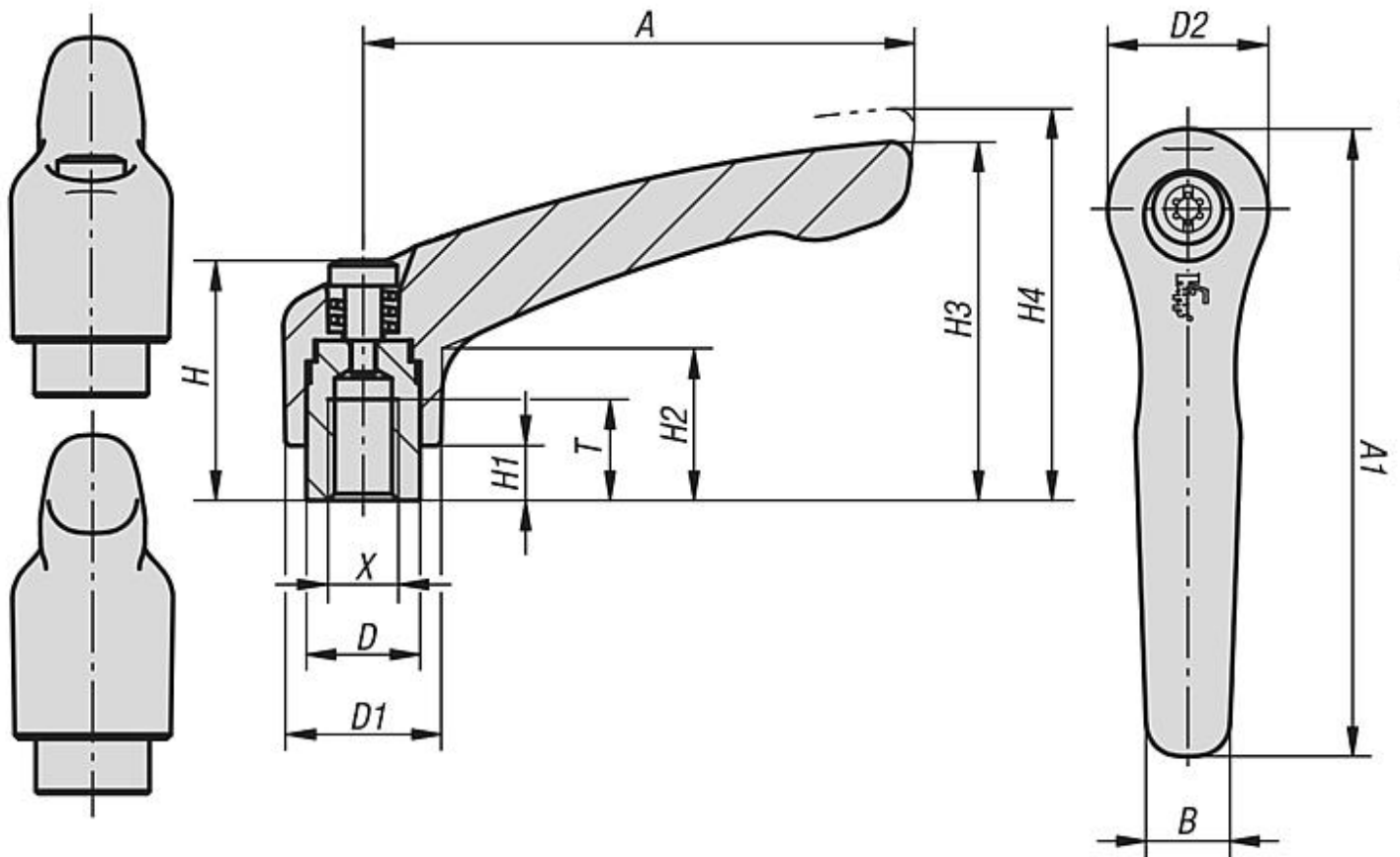
Рукоятка литая из цинкового сплава DIN EN 12844.

Остальные части из стали с коэффициентом прочности 5.8.

### Исполнение:

Цвета рычагов: чёрный шелковисто-матовым покрытием, или с блестящим хромированием, или рубиново-красный, или оранжевый чистый, или серебро-металлик.

Стальные части воронёные.



№	Цвет основы	Размер	X	T	D	D1	D2	H	H1	H2	H3	H4	A	A1	B	Число зубьев
1	Чёрный	0	M3	9	10	13	14	24,5	4	14,5	30	33	30	37	7	16
2	Оранжевый	0	M3	9	10	13	14	24,5	4	14,5	30	33	30	37	7	16
3	Красный	0	M3	9	10	13	14	24,5	4	14,5	30	33	30	37	7	16
4	Серебро-металлик	0	M3	9	10	13	14	24,5	4	14,5	30	33	30	37	7	16
5	С блестящим хромированием	0	M3	9	10	13	14	24,5	4	14,5	30	33	30	37	7	16
6	Чёрный	0	M4	9	10	13	14	24,5	4	14,5	30	33	30	37	7	16



№	Цвет основы	Размер	X	T	D	D1	D2	H	H1	H2	H3	H4	A	A1	B	Число зубьев
7	Оранжевый	0	M4	9	10	13	14	24,5	4	14,5	30	33	30	37	7	16
8	Красный	0	M4	9	10	13	14	24,5	4	14,5	30	33	30	37	7	16
9	Серебро-металлик	0	M4	9	10	13	14	24,5	4	14,5	30	33	30	37	7	16
10	С блестящим хромированием	0	M4	9	10	13	14	24,5	4	14,5	30	33	30	37	7	16
11	Чёрный	0	M5	9	10	13	14	24,5	4	14,5	30	33	30	37	7	16
12	Оранжевый	0	M5	9	10	13	14	24,5	4	14,5	30	33	30	37	7	16
13	Красный	0	M5	9	10	13	14	24,5	4	14,5	30	33	30	37	7	16
14	Серебро-металлик	0	M5	9	10	13	14	24,5	4	14,5	30	33	30	37	7	16
15	С блестящим хромированием	0	M5	9	10	13	14	24,5	4	14,5	30	33	30	37	7	16
16	Чёрный	1	M4	9	10	13	14	24,5	4	14,5	31	34	40	47	7	16
17	Оранжевый	1	M4	9	10	13	14	24,5	4	14,5	31	34	40	47	7	16
18	Красный	1	M4	9	10	13	14	24,5	4	14,5	31	34	40	47	7	16
19	Серебро-металлик	1	M4	9	10	13	14	24,5	4	14,5	31	34	40	47	7	16
20	С блестящим хромированием	1	M4	9	10	13	14	24,5	4	14,5	31	34	40	47	7	16
21	Чёрный	1	M5	9	10	13	14	24,5	4	14,5	31	34	40	47	7	16
22	Оранжевый	1	M5	9	10	13	14	24,5	4	14,5	31	34	40	47	7	16
23	Красный	1	M5	9	10	13	14	24,5	4	14,5	31	34	40	47	7	16
24	Серебро-металлик	1	M5	9	10	13	14	24,5	4	14,5	31	34	40	47	7	16
25	С блестящим хромированием	1	M5	9	10	13	14	24,5	4	14,5	31	34	40	47	7	16
26	Чёрный	1	M6	9	10	13	14	24,5	4	14,5	31	34	40	47	7	16
27	Оранжевый	1	M6	9	10	13	14	24,5	4	14,5	31	34	40	47	7	16
28	Красный	1	M6	9	10	13	14	24,5	4	14,5	31	34	40	47	7	16
29	Серебро-металлик	1	M6	9	10	13	14	24,5	4	14,5	31	34	40	47	7	16
30	С блестящим хромированием	1	M6	9	10	13	14	24,5	4	14,5	31	34	40	47	7	16
31	Чёрный	2	M6	12	13,5	18,5	19	28,5	6,5	17,5	42,5	45,5	65	74,5	9,5	20
32	Оранжевый	2	M6	12	13,5	18,5	19	28,5	6,5	17,5	42,5	45,5	65	74,5	9,5	20
33	Красный	2	M6	12	13,5	18,5	19	28,5	6,5	17,5	42,5	45,5	65	74,5	9,5	20
34	Серебро-металлик	2	M6	12	13,5	18,5	19	28,5	6,5	17,5	42,5	45,5	65	74,5	9,5	20
35	С блестящим хромированием	2	M6	12	13,5	18,5	19	28,5	6,5	17,5	42,5	45,5	65	74,5	9,5	20



№	Цвет основы	Размер	X	T	D	D1	D2	H	H1	H2	H3	H4	A	A1	B	Число зубьев
36	Чёрный	2	M8	12	13,5	18,5	19	28,5	6,5	17,5	42,5	45,5	65	74,5	9,5	20
37	Оранжевый	2	M8	12	13,5	18,5	19	28,5	6,5	17,5	42,5	45,5	65	74,5	9,5	20
38	Красный	2	M8	12	13,5	18,5	19	28,5	6,5	17,5	42,5	45,5	65	74,5	9,5	20
39	Серебро-металлик	2	M8	12	13,5	18,5	19	28,5	6,5	17,5	42,5	45,5	65	74,5	9,5	20
40	С блестящим хромированием	2	M8	12	13,5	18,5	19	28,5	6,5	17,5	42,5	45,5	65	74,5	9,5	20
41	Чёрный	3	M8	14	16	21	22	37	10	24	54,5	58,5	80	91	11	22
42	Оранжевый	3	M8	14	16	21	22	37	10	24	54,5	58,5	80	91	11	22
43	Красный	3	M8	14	16	21	22	37	10	24	54,5	58,5	80	91	11	22
44	Серебро-металлик	3	M8	14	16	21	22	37	10	24	54,5	58,5	80	91	11	22
45	С блестящим хромированием	3	M8	14	16	21	22	37	10	24	54,5	58,5	80	91	11	22
46	Чёрный	3	M10	14	16	21	22	37	10	24	54,5	58,5	80	91	11	22
47	Оранжевый	3	M10	14	16	21	22	37	10	24	54,5	58,5	80	91	11	22
48	Красный	3	M10	14	16	21	22	37	10	24	54,5	58,5	80	91	11	22
49	Серебро-металлик	3	M10	14	16	21	22	37	10	24	54,5	58,5	80	91	11	22
50	С блестящим хромированием	3	M10	14	16	21	22	37	10	24	54,5	58,5	80	91	11	22
51	Чёрный	4	M10	17	19	27	27,5	43	10	27	63	67,5	95	109	13	24
52	Оранжевый	4	M10	17	19	27	27,5	43	10	27	63	67,5	95	109	13	24
53	Красный	4	M10	17	19	27	27,5	43	10	27	63	67,5	95	109	13	24
54	Серебро-металлик	4	M10	17	19	27	27,5	43	10	27	63	67,5	95	109	13	24
55	С блестящим хромированием	4	M10	17	19	27	27,5	43	10	27	63	67,5	95	109	13	24
56	Чёрный	4	M12	17	19	27	27,5	43	10	27	63	67,5	95	109	13	24
57	Оранжевый	4	M12	17	19	27	27,5	43	10	27	63	67,5	95	109	13	24
58	Красный	4	M12	17	19	27	27,5	43	10	27	63	67,5	95	109	13	24
59	Серебро-металлик	4	M12	17	19	27	27,5	43	10	27	63	67,5	95	109	13	24
60	С блестящим хромированием	4	M12	17	19	27	27,5	43	10	27	63	67,5	95	109	13	24
61	Чёрный	5	M12	23	23	31	32	49	12	31,5	73	77,5	110	126	15	26
62	Оранжевый	5	M12	23	23	31	32	49	12	31,5	73	77,5	110	126	15	26
63	Красный	5	M12	23	23	31	32	49	12	31,5	73	77,5	110	126	15	26
64	Серебро-металлик	5	M12	23	23	31	32	49	12	31,5	73	77,5	110	126	15	26



№	Цвет основы	Размер	X	T	D	D1	D2	H	H1	H2	H3	H4	A	A1	B	Число зубьев
65	С блестящим хромированием	5	M12	23	23	31	32	49	12	31,5	73	77,5	110	126	15	26
66	Чёрный	5	M16	23	23	31	32	49	12	31,5	73	77,5	110	126	15	26
67	Оранжевый	5	M16	23	23	31	32	49	12	31,5	73	77,5	110	126	15	26
68	Красный	5	M16	23	23	31	32	49	12	31,5	73	77,5	110	126	15	26
69	Серебро-металлик	5	M16	23	23	31	32	49	12	31,5	73	77,5	110	126	15	26
70	С блестящим хромированием	5	M16	23	23	31	32	49	12	31,5	73	77,5	110	126	15	26