



Рычаги со внутренней резьбой из цинка с колпачком

Материал:

Рукоятка из цинкового литья согласно DIN EN 12844.

Стальные части с коэффициентом прочности 5.8.

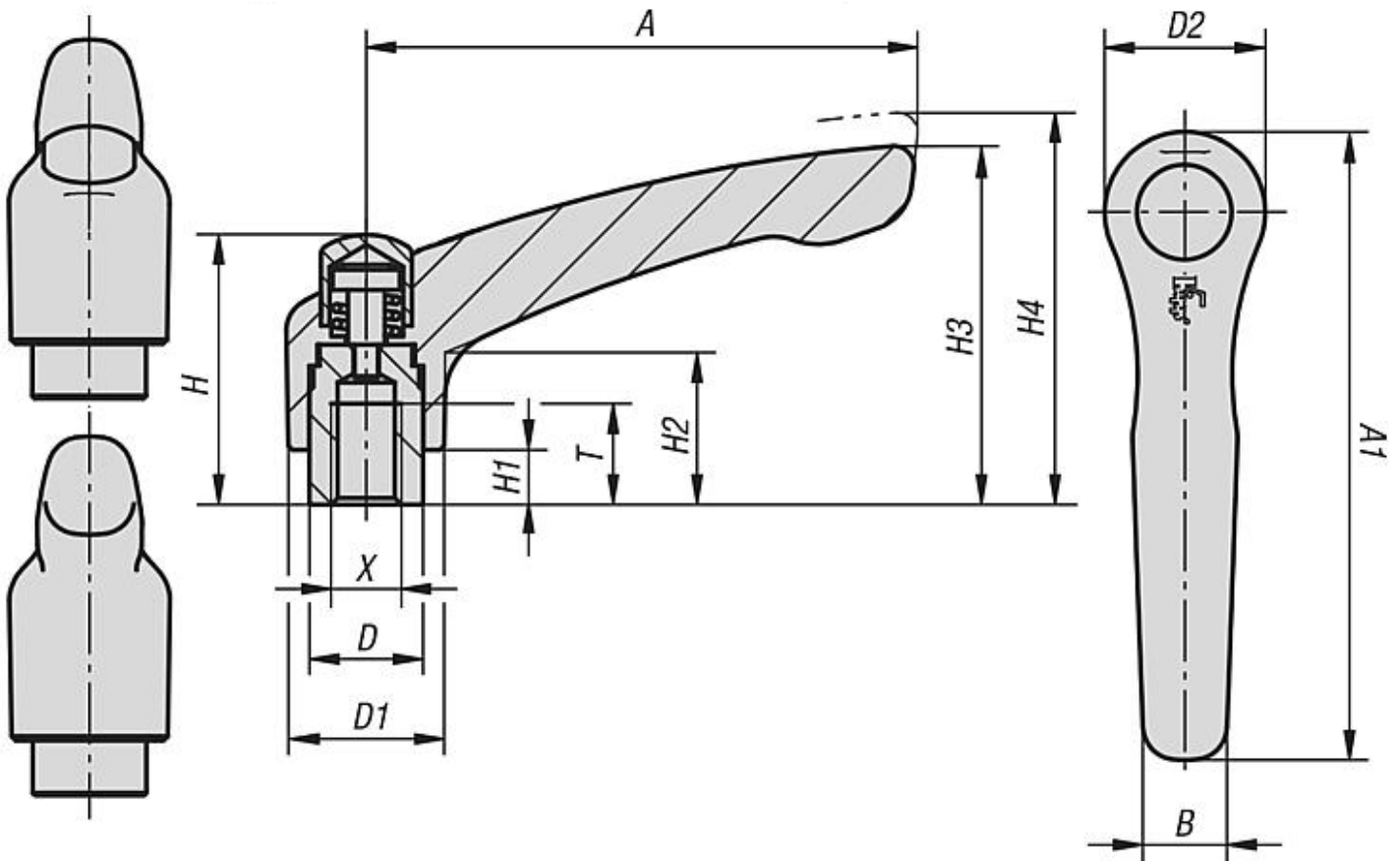
Защитный колпачок из нержавеющей стали 1.4305.

Исполнение:

Рукоятка с полимерным покрытием цветов: черный или оранжевый.

Стальные части воронёные.

Защитный колпачок без покрытия.



№	Цвет основы	Размер	X	T	D	D1	D2	H	H1	H2	H3	H4	A	A1	B	Число зубьев
1	Чёрный	2	M6	12	13,5	18,5	19	32	6,5	17,5	42,5	45,5	65	74,5	9,5	20
2	Оранжевый	2	M6	12	13,5	18,5	19	32	6,5	17,5	42,5	45,5	65	74,5	9,5	20
3	Чёрный	2	M8	12	13,5	18,5	19	32	6,5	17,5	42,5	45,5	65	74,5	9,5	20
4	Оранжевый	2	M8	12	13,5	18,5	19	32	6,5	17,5	42,5	45,5	65	74,5	9,5	20
5	Чёрный	3	M8	14	16	21	22	41,5	10	24	54,5	58,5	80	91	11	22
6	Оранжевый	3	M8	14	16	21	22	41,5	10	24	54,5	58,5	80	91	11	22
7	Чёрный	3	M10	14	16	21	22	41,5	10	24	54,5	58,5	80	91	11	22
8	Оранжевый	3	M10	14	16	21	22	41,5	10	24	54,5	58,5	80	91	11	22